



VENTILCONVETTORI / FAN COILS



**MANUALE UTENTE, INSTALLATORE E TECNICO  
INSTALLTION, USE AND SERVICE MANUAL**

Serie/Series/Serie/Série <b>VE 13-123P</b>	Emissione/Edition/Au- sgabe/Issue <b>03.13</b>
Catalogo/Catalogue/Katalog/Brochure <b>MUI01111D0101-00</b>	Sostituisce/Supersede/ed Ersetzt/Remplace <b>-</b>

**D19**

# INDICE/INDEX

Osservazioni – <i>Remarks</i> .....	2
Dichiarazione Conformità – <i>Conformity Declaration (DCF-0801-30025051-R00)</i> .....	2
Simboli di sicurezza – <i>Safety symbols</i> .....	3
Prescrizioni di sicurezza – <i>Safety measures</i> .....	3
Componenti principali – <i>Main components</i> .....	4
Imballo – <i>Packing</i> .....	4
Trasporto, Ricevimento, Movimentazione – <i>Transport, Receipt, Handling</i> .....	4
Stoccaggio in cantiere - <i>Stocking at site</i> .....	5
Installazione: Posizionamento unità – <i>Installation: Unit location</i> .....	5
Installazione: Collegamento idraulico – <i>Installation: Water supply connections</i> .....	5
Installazione: Scarico condensa – <i>Installation: Drain pipe</i> .....	6
Installazione: Collegamento elettrico – <i>Installation: Electrical connections</i> .....	6
Norme per l'utente: Funzionamento – <i>Information for the user: Operating</i> .....	7
Norme per l'utente: Usi impropri – <i>Information for the user: Improper use</i> .....	7
Norme per l'utente: Manutenzione, Pulizia – <i>Information for the user: Maintenance, Cleaning</i> .....	8
Norme per l'utente: Assistenza – <i>Information for the user: After-sales service</i> .....	8
Norme per l'utente: Ricambi – <i>Information for the user: Spare parts</i> .....	8
Smaltimento – <i>Waste disposal</i> .....	8
Ricerca guasti – <i>How to detect failures</i> .....	9
Resistenze elettriche – <i>Electrical heaters</i> .....	9
Dati tecnici ventilconvettori con motore asincrono – <i>Technical data of fan coils with asynchronous motor</i> .....	10
Dati tecnici ventilconvettori con motore brushless – <i>Technical data of fan coils with brushless motor</i> .....	11
Plenum per versioni ad incasso (Unità senza mobile) – <i>Plenum for concealed versions (unit without cabinet)</i> .....	12
Chiusure posteriori ed inferiori per versioni con mobile – <i>Back and bottom closing panel for versions with cabinet</i> .....	12
Pannelli per montaggio unità incasso su nicchia – <i>Panels for units to be installed in a niche</i> .....	13
Dati Tecnici Batterie – <i>Coils Technical Data</i> .....	14

## Osservazioni – Remarks

Ai fini di un utilizzo corretto e sicuro dell'unità l'installatore, l'utente ed il manutentore, per le rispettive competenze, sono tenuti ad osservare scrupolosamente quanto indicato nel presente manuale.

- Conservare questo libretto in luogo asciutto, per evitare il deterioramento, per almeno 10 anni per eventuali riferimenti futuri.
- **Leggere attentamente e completamente tutte le informazioni contenute in questo libretto:** forniscono importanti indicazioni riguardanti la sicurezza d'installazione, uso e manutenzione.
- **Prestare particolare attenzione alle norme d'uso accompagnate dalle scritte "PERICOLO" o "ATTENZIONE" in quanto, se non osservate, possono causare danno all'unità e/o a persone e cose.**
- Per anomalie non contemplate da questo libretto, interpellare tempestivamente il Servizio Assistenza di zona.
- Assicurarsi che questo libretto accompagni sempre l'unità.
- Il libretto costituisce parte integrante ed essenziale del prodotto e dovrà essere consegnato all'utilizzatore.
- Se l'unità dovesse essere venduta, o trasferita ad altro proprietario, assicurarsi sempre che il libretto accompagni l'unità in modo che possa essere consultato dal nuovo proprietario e/o dall'installatore.
- **Il costruttore declina ogni responsabilità per qualsiasi danno dovuto ad un uso improprio dell'unità, ad una lettura parziale o superficiale delle informazioni contenute in libretto.**
- I dati tecnici, le caratteristiche estetiche, i componenti e gli accessori riportati nel presente libretto non sono impegnativi. Il costruttore si riserva la facoltà di apportare in qualsiasi momento tutte le modifiche ritenute necessarie per il miglioramento del proprio prodotto.
- I riferimenti a leggi, normative o regole tecniche citate nel presente libretto sono da intendersi a puro titolo informativo e riferiti alla data di stampa dello stesso. L'entrata in vigore di nuove disposizioni o di modifiche a quelle vigenti non costituirà motivo di obbligo alcuno del costruttore nei confronti di terzi.
- Il costruttore è responsabile della conformità del proprio prodotto alle leggi, direttive e norme di costruzione vigenti al momento della commercializzazione. La conoscenza e l'osservanza delle disposizioni legislative e delle norme inerenti la progettazione degli impianti, l'installazione, l'esercizio e la manutenzione sono ad esclusivo carico, per le rispettive competenze, del progettista, dell'installatore e dell'utente.
- **ATTENZIONE! E' importante verificare che il progetto e l'installazione siano conformi alle norme vigenti (Norme EN, Norme di sicurezza, Regolamenti locali) e siano approvati, quando previsto, dagli enti competenti al controllo in materia.**

To use the unit correctly and safely, the installer, the user and the maintenance man, for their respective competencies, must comply with what is indicated in this manual.

- Store this manual in a dry location to avoid deterioration, as they must be kept for at least 10 years for any future reference.
- **All the information in this manual must be carefully read and understood:** as they'll be all very useful for both safe installation and proper use & maintenance operations.
- **Pay particular attention to the operating norms marked with "DANGER" or "WARNING" signals as their disrespect can cause damage to the unit and/or person or objects.**
- For any malfunctions not mentioned in this manual, contact the local After sales Service immediately.
- Always keep this handbook with the unit.
- This manual is an integral and essential part of the product and must be given to the user.
- Should the unit be sold or transferred to another owner, please ensure that the manual remains with the unit for use by the new owner and/or installer.
- **The Manufacturer declines all responsibility for any damage whatsoever caused by improper use of the unit, and a partial or superficial acquaintance with the information contained in this bulletin.**
- The technical data, styling characteristics, components and accessories reported in this manual are not binding. The Manufacturer reserves the right to make changes, at any time, that are considered necessary to improve the product.
- The lawful references, standards or technical rules mentioned in this manual are presented merely for the sake of information and should be considered valid as of the date this manual is printed. If new regulations or amendments to current laws go into effect, this will not obligate the Manufacturer in any way with regard to others.
- The Manufacturer is responsible for ensuring that its product conforms to the laws, directives and construction standards in force at the time the product is sold. Knowledge and compliance with legal regulations and standards regarding plant design, installation, operation and maintenance are the exclusive responsibility, for the respective competencies, of the designer, installer and user.
- **WARNING! It is important to verify that the design and installation conform with current standards.**

## Dichiarazione Conformità – Conformity Declaration (DCF-0801-30025051-R00)

Dichiariamo, sotto la nostra esclusiva responsabilità, che la macchina in oggetto è:











- Unità per il riscaldamento, condizionamento, ventilazione e trattamento dell'aria di ambienti civili, residenziali, commerciali ed industriali, marchiata CE, conforme alle direttive Europee ed Internazionali di sicurezza.
- L'unità è conforme a:
  - Direttiva Macchine 98/37/CE (ex 89/392/CEE e modifiche 91/368/CEE - 93/44/CEE - 93/68/CEE)
  - Direttiva Bassa Tensione 73/23/CEE
  - Direttiva Compatibilità Elettromagnetica EMC/89/336/CEE
- Unità costruita e collaudata in conformità alle Direttive 92/31/CEE - 92/59/CEE ed alle normative: EN/292/1 - EN/292/2 - EN/294 - EN/55014/1 - EN 55014/2 - EN/61000/3/2 - EN/61000/3/3 - EN/60555/2 - EN/60204/1 - CEI/EN/60335/1 - CEI/EN/60335/2/40.

La Direzione Generale

We declare under own responsibility that the above equipment complies is:

- Unit for heating, conditioning, ventilation and air treatment in civil, residential, commercial and industrial environments, CE branded in accordance with European and International security directives.
- The unit is in accordance with:
  - 98/37/CE "Machines" directives (ex 89/392/CEE and amendments 91/368/CEE - 93/44/CEE - 93/68/CEE)
  - 73/23/CEE Low Voltage directives
  - EMC/89/336/CEE Electromagnetic Compatibility directives
- Manufactured and tested unit in accordance with 92/31/CEE - 92/59/CEE directives and with EN/292/1 - EN/292/2 - EN/294 - EN/55014/1 - EN/55014/2 - EN/61000/3/2 - EN/61000/3/3 - EN/60555/2 - EN/60204/1 - CEI/EN/60335/1 - CEI/EN/60335/2/40 standards.

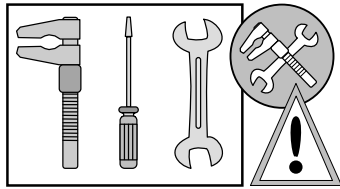
General Management

 <b>ATTENZIONE</b> Pericolo !!! <b>ATTENTION</b> Danger !!!	 <b>PERICOLO:</b> Tensione <b>DANGER:</b> Power Supply	 <b>PERICOLO:</b> Togliere Tensione <b>DANGER:</b> Disconnect Power Line	 <b>PERICOLO:</b> Alta Temperatura <b>DANGER:</b> High Temperature	 <b>PERICOLO:</b> Organi in movimento <b>DANGER:</b> Moving parts
 <b>OBBLIGATORIO:</b> Messa a Terra <b>COMPULSORY:</b> Earthing	 <b>OBBLIGATORIO:</b> Usare carrello <b>COMPULSORY:</b> Use undercarriage	 <b>OBBLIGATORIO:</b> Usare guanti protettivi <b>COMPULSORY:</b> Use protective gloves	 <b>OBBLIGATORIO:</b> Solo Personale Qualificato <b>COMPULSORY:</b> Only Qualified Personnel	 <b>VIETATO</b> <b>FORBIDDEN</b>

Prescrizioni di sicurezza – Safety measures



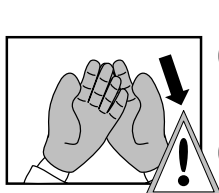
**Nel corso DELL'INSTALLAZIONE, MESSA IN FUNZIONE, USO E MANUTENZIONE delle unità devono essere rispettate le seguenti norme di sicurezza:**  
**Observe the following regulations when INSTALLING, STARTING UP, USING AND SERVICING the units:**



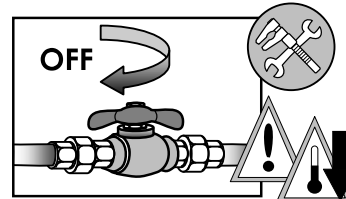
- L'installazione deve essere effettuata in ottemperanza alle vigenti normative del Paese di utilizzo, secondo le istruzioni del costruttore, da personale professionalmente qualificato, o dai Centri di Assistenza autorizzati dal costruttore.
- Solo personale precedentemente addestrato e qualificato può eseguire le operazioni di installazione e manutenzione dell'unità.
- Per personale professionalmente qualificato si intende quello avente specifica competenza tecnica nel settore dei componenti di impianti di riscaldamento e condizionamento. In ogni caso telefonando al Costruttore potrete ricevere le informazioni necessarie.
- Installation is to be carried out always strictly complying with the current standards of the country where the appliance is going to be used and following, of course, the instructions given by the maker. Only skilled operators and Authorized Assistance Centers will be entitled to carry out installation.
- The installation and maintenance operations of the unit can be carried out by qualified and trained personnel only.
- Qualified service engineers are those having specific technical experience in the field of heating and cooling installation unit for home use according to CORGI Register. In any case, telephone in Manufacturer office and you can receive all informations.



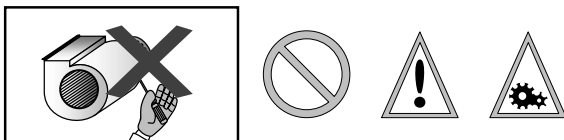
- Sulla base del progetto di installazione, predisporre le linee di alimentazione dell'acqua refrigerata, dell'acqua calda e della energia elettrica.
- Non mettere in funzione l'unità senza che essa ed i suoi componenti elettrici siano stati collegati all'impianto di terra dell'edificio.
- According to the installation project, install the chilled water lines, the hot water lines and the electric power lines.
- Always make sure that the unit and all its electrical parts have been correctly earthed prior to starting up the unit.



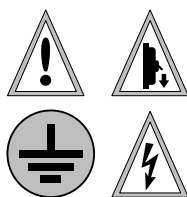
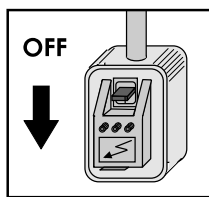
- Se l'unità deve essere smontata, proteggere le mani con guanti da lavoro.
- Fare attenzione agli spigoli di lamiera all'interno dell'unità
- Fare attenzione agli spigoli esterni dell'unità
- Tenere libere le griglie di aspirazione.
- If you have to disassemble the unit, use special protective gloves.
- Beware of sharp edges inside the unit
- Beware of roof corners of outdoor units
- Keep suction grids clear.



- Assicurarsi che la valvola di alimentazione dell'acqua sia chiusa.
- Attendere che lo scambiatore si sia raffreddato.
- Be sure that the inlet water valve is closed
- The exchange device has cooled down.



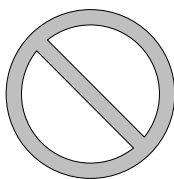
- Per le unità con ventilatori accessibili (versioni ad incasso), non mettere in funzione l'unità se la stessa non è stata montata all'interno di un vano accessibile solo con l'uso di utensili.
- Le ventole possono raggiungere la velocità di 1000 giri/min. Non inserire oggetti nell'elettroventilatore né tantomeno le mani.
- In the unit with accessible fans (concealed versions), don't start the unit if the unit itself is not closed inside a space accessible only with the use of proper tools.
- Fans can reach a speed of 1000 rpm. Do not insert any object nor hands in the electric fan.



- Installare in prossimità dell'unità, in posizione facilmente accessibile, un interruttore di sicurezza che tolga la corrente alla macchina. Prima di qualsiasi operazione di pulizia o manutenzione togliere l'alimentazione elettrica dall'unità.
- Prima di accedere all'unità assicurarsi che tutte le utenze elettriche siano state interrotte. In particolare prima di aprire i pannelli d'ispezione accertarsi che il ventilatore sia spento e che non possa essere riacceso all'insaputa di chi sta intervenendo sulla unità stessa.
- **VERIFICARE IL COLLEGAMENTO DELLA MESSA A TERRA !!**
- We recommend to install a safety switch which can be easily reached to cut off the current, near the unit. Before any cleaning and servicing operation, cut off the power line to the unit.
- Before opening the unit, make sure that all electrical parts have been switched off. In particular, make sure that the fan is off and cannot be inadvertently started prior to opening inspection panels.
- **CHECK THE EARTHING !!**



- Questa unità dovrà essere destinata solo all'uso di riscaldamento-condizionamento. Ogni altro uso è da considerarsi improprio e quindi pericoloso.
- Se l'unità viene installata in ambienti con persone inabili e/o bambini, dovrà essere posizionata in modo che non sia di facile accesso. Assicurarsi che la porta di accesso ai comandi interni sia sempre chiusa.
- Un'errata installazione può causare danni a persone, animali e cose, nei confronti dei quali il costruttore non può essere considerato responsabile.
- Il costruttore non può essere considerato responsabile per eventuali danni derivanti da usi impropri, erronei o irragionevoli.
- This unit is designed to be used for heating-cooling purposes only. Any different use is not allowed as it may be dangerous.
- Should the unit work in a house where disabled people and/or children live, it must be placed safely away from their reach. Always make sure that the access door to the inside control board stay locked.
- An incorrect installation can cause damages to people, animals and property. In case of erroneous installation, the manufacturer cannot be held responsible for such damages.
- The manufacturer cannot be held responsible for such damages by improper uses, errate uses, etc.



- Non usare l'unità come sostegno per altro macchinario
- Non lasciare all'interno dell'unità utensili, stracci, parti di ricambio, ecc.
- Non lasciare i pannelli di ispezione parzialmente chiusi: accertarsi che tutte le viti siano perfettamente serrate.
- Non esporre l'unità a gas infiammabili.
- Never use the unit to support other equipment.
- Never leave tools, spare parts, etc. inside the unit.
- Make sure that all inspection panels are closed properly.
- Do not expose the unit to inflammable gases.



- In caso di guasto o cattivo funzionamento dell'unità, disattivarla, astenendosi da qualsiasi tentativo di riparazione e chiedere l'intervento dell'installatore.
- Dal momento che si decide di non utilizzare più l'unità, si dovranno rendere innocue quelle parti che potrebbero essere fonti di pericolo.
- In case of breakdown or failure: turn unit off, do not try to repair it on your own, call operator.
- If you are going to leave the generator off for a long time, first make sure that in no way this could cause harm to anyone in any way.



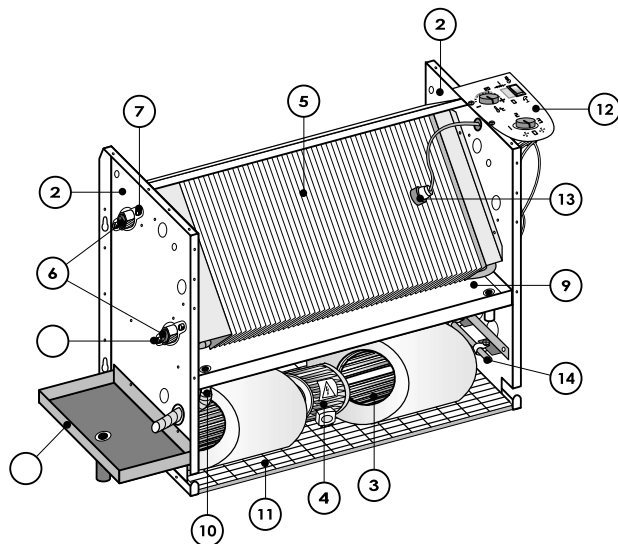
**Tenere presente che modifiche elettriche, meccaniche e manomissioni in genere fanno decadere la garanzia !!**  
**Please do not forget that warranty cannot be applied in case of electric, mechanical and other general modifications !!**

**Di serie – Standard**

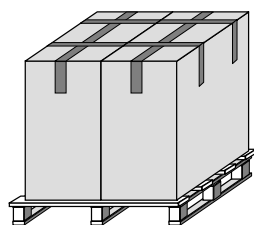
<b>1</b>	Mobile di copertura in lamiera zincata e prerivestita da film di cloruro di polivinile (colore bianco simile a RAL 9010) + griglia mandata aria a doppio ordine di alette orientabili singolarmente (colore bianco simile a RAL 9002) - (mobili disponibili in diverse versioni) Cabinet made of galvanized steel pre-covered with a film of polyvinyl chloride (white colour, similar to RAL 9010) + <b>Double bank singularly adjustable louvers</b> , made of ABS (white colour, similar to RAL 9002) - (cabinets available in different versions)
<b>2</b>	Struttura portante in lamiera zincata di forte spessore con fori per il fissaggio a muro/soffitto + Isolamento interno termoacustico (classe M1) Bearing structure made of large thickness galvanized sheet-steel with holes for fixing to wall/ceiling + Thermal-acoustic internal insulation (class M1)
<b>3</b>	Ventilatore centrifugo a doppia aspirazione (pale curve avanti) - Double air inlet centrifugal fan (forward curved fins)
<b>4</b>	Motore elettrico 230V-1Ph-50Hz direttamente accoppiato al ventilatore - Electric motor 230V-1Ph-50Hz directly coupled to the fan
<b>5</b>	Batteria di scambio termico (1 batteria per unità a 2 tubi; 2 batterie per unità a 4 tubi) - Coil (1 coil for a 2-pipe system unit; 2 coils for a 4-pipe system unit)
<b>6</b>	Collegamenti idraulici batteria - Water coil connections
<b>7</b>	Valvola sfiato aria manuale - Manual air vent valve
<b>8</b>	Valvola svuotamento acqua manuale - Manual water drain valve
<b>9</b>	Bacinella raccoglicondensa con scarichi + isolamento termico (per versioni verticali) - Drain pan with drain pipes + thermal insulation (for vertical versions)
<b>10</b>	Scarico condensa - Drain pipe
<b>11</b>	Filtro aria (grado filtrazione G3, classe M1) - Air filter (filtering efficiency G3, Class M1)

**Accessori – Accessories**

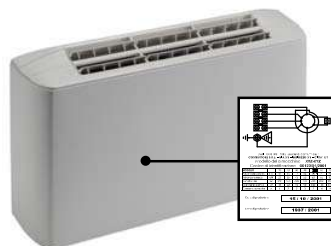
<b>12</b>	Quadro comando (L'unità standard viene fornita equipaggiata con il solo cavo motore - SENZA QUADRO COMANDO E SENZA MORSETTIERA: In questo modo si può scegliere fra una vasta gamma di quadri comando e morsettiere (accessori) che vengono forniti già montati sull'unità, sul lato opposto degli attacchi idraulici) Control panel (The standard unit is supplied only equipped with the motor cable - WITHOUT CONTROL PANEL AND TERMINAL BOARD: This way, you can choose among a large range of control panels and terminal boards (options), which are supplied mounted on the unit, opposite to water connection side)
<b>13</b>	Sonda termostato di minima temperatura acqua - Water low temperature thermostat sensor
<b>14</b>	Sonda termostato ambiente a bulbo - Bulb room temperature sensor
<b>15</b>	Bacinella ausiliaria raccoglicondensa (per versioni verticali) - Auxiliary drain pan (for vertical versions)



**Imballo – Packing**



Le unità vengono spedite con imballo standard costituito da uno scatolone in cartone e pallets; gli accessori vengono forniti sfusi imballati a parte o già montati sull'unità (su richiesta).  
Units are shipped with carton boxes on pallet as standard packing; accessories are supplied loose in packed separately or supplied mounted in the unit (on request).



All'interno dell'unità si trova una busta contenente il manuale di installazione, uso e manutenzione ed il certificato di garanzia. **Su ogni singola unità è applicata l'etichetta di identificazione riportante:**

- Dati del costruttore
  - Modello dell'unità e Codice di identificazione
  - Dati tecnici e Schemi elettrici
- There is an envelope inside the unit containing the installation, use and maintenance manual and the warranty documents. **The identification label bearing the following data is applied on each unit:**
- Manufacturer's data
  - Model of the unit and Identification code
  - Technical data and Wiring diagram

**Trasporto, Ricevimento, Movimentazione – Transport, Receipt, Handling**

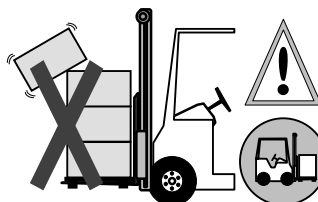
- Il trasporto deve avvenire con le seguenti precauzioni:
    - Adeguato bloccaggio sul pianale del camion.
    - Protezione del carico con telone.
  - L'unità viene spedita, trasportata e consegnata rinchiusa in un apposito imballo di protezione che deve essere mantenuto integro fino al posizionamento sul luogo di installazione.
  - Controllare che l'unità sia completa nelle sue parti come da ordine.
  - Controllare che non vi siano danni e che la sigla dell'unità corrisponda al modello ordinato.
  - Ogni unità viene collaudata in fabbrica prima della spedizione, quindi se vi sono stati danni avvisare immediatamente il trasportatore.
  - Il trasporto, lo scarico e la movimentazione devono essere effettuati con la massima cura per evitare possibili danneggiamenti utilizzando come punto di presa unicamente la base della macchina ed evitando di usare come punti forza i componenti dell'unità.
  - Fare attenzione nel sollevamento della unità il cui baricentro può anche essere fuori asse.
- The transport must be done according to the following indications:
    - Packages must be securely fixed at truck's floor.
    - Packages must be covered.
  - The unit has a special safety packing for transport and delivery which must be kept in good conditions till the unit is positioned on the installation place.
  - Make sure that the unit has all its parts, as specified in the order.
  - Check if there are any damages and if the unit abbreviation is the same as the one of the ordered model.
  - Every unit is factory tested before shipment, therefore, if there are damages, report them immediately to the carrier.
  - Shipping, unloading and handling of the goods are all operations to be carried out very carefully in order not to damage goods. Try not to use the unit's components as handholds.
  - When lifting, bear in mind that the centre of gravity of the unit may be off-centre.



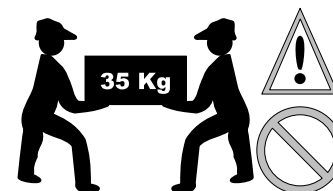
**NON BAGNARE  
DO NOT WET**



**NON CALPESTARE  
DO NOT TRAMPLE**



**NON LASCIARE GLI IMBALLI SCIOLTI  
DURANTE IL TRASPORTO  
DO NOT LEAVE LOOSE PACKAGES  
DURING THE TRANSPORT**



**NON SPOSTARE L'UNITÀ DA SOLI  
SE IL SUO PESO SUPERA I 35 Kg  
DO NOT HANDLE THE UNIT ALONE  
IF ITS WEIGHT IS OVER 35 Kg**

**Le unità devono essere immagazzinate al coperto!**

**The units must be stocked inside the building !**

**Installazione: Posizionamento unità - Installation: Unit location**

**L'INSTALLAZIONE DEVE AVVENIRE NEL RISPETTO DELLE NORME VIGENTI**

- Verificare la corrispondenza dell'unità e delle sue caratteristiche tecniche rispetto a quanto previsto dal progetto o da altri documenti.
- Non lasciare gli elementi dell'imballaggio a portata dei bambini in quanto fonti di pericolo.
- Indossare adeguati indumenti di protezione prima di procedere all'installazione dell'unità. Utilizzare idonea attrezzatura per prevenire incidenti nel corso dell'installazione.
- Prima di procedere all'installazione si raccomanda di montare sull'unità gli eventuali accessori separati seguendo le istruzioni di montaggio contenute in ogni singolo Kit.
- Decidere la posizione di installazione. Posizionare l'unità su di una struttura solida che non causi vibrazioni e che sia in grado di sopportare il peso della macchina.
- Segnare, attraverso le 4 aperture di fissaggio predisposte sulla struttura portante, la posizione dei tasselli di sostegno ad espansione. Eseguire la foratura per i tasselli. Installare l'unità con n° 4 viti ad espansione 8 MA o barra filettata  $\phi$  8 mm. Installare l'unità in una posizione tale da non compromettere l'aspirazione e l'emissione dell'aria.

**Versioni per montaggio ad incasso:**

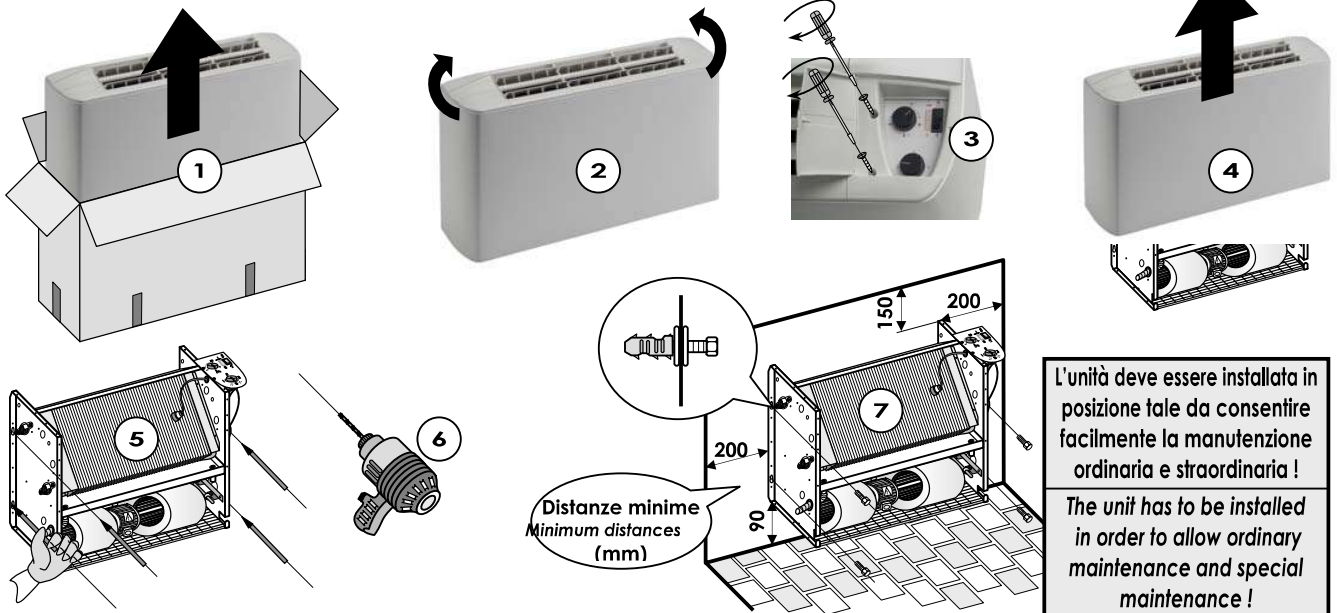
L'installatore DEVE provvedere a mascherarle con appropriati pannelli (controsoffitti, contropareti, pannelli di chiusura, ecc.) che devono avere anche la funzione di PROTEZIONE FISSA. I pannelli di protezione DEVONO essere fissati solidamente con sistemi che richiedono l'uso di utensili per la loro apertura (es. viti) per impedire all'utente di accedere alle parti pericolose (98/37/CEE) quali spigoli vivi, angoli acuti, parti elettriche, ventilatore in movimento, ecc.. I pannelli devono poter essere rimossi (con utensili) per consentire il TOTALE ACCESSO all'unità evitando il rischio di dover rompere/danneggiare strutture e mascheramenti (cartongessi, controsoffitti, ecc.) in caso di manutenzione straordinaria e/o sostituzione dell'unità.

**The installation must be always compliant with the current local laws**

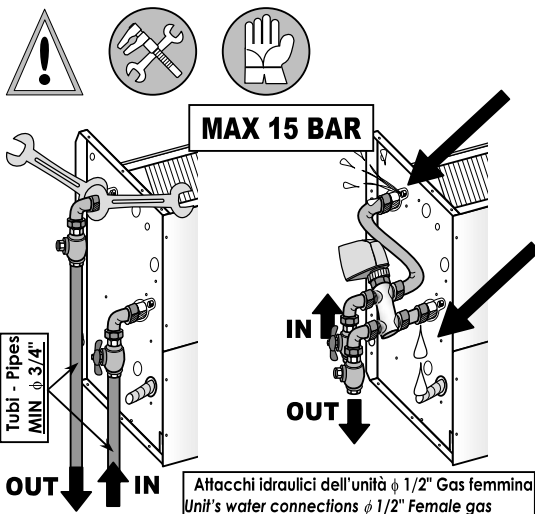
- Check that the unit and its technical characteristics match what is indicated by the design or other documents.
- Always keep packing parts away from children reach, as they may be harmful.
- Before the unit installation, please wear suitable protective clothes. Use suitable equipments and tools to avoid any installation accident.
- Before the unit installation we recommend to mount on the unit the eventual separating optionals by following the assembly instructions contained in each single kit.
- Decide the installation position. Locate the unit on a solid structure which does not cause vibrations and is able to support the machine weight.
- Through the 4 fixing openings foreseen on the bearing structure, sign the position of the holding expansion dowels. Do the holes for the dowels. Install the unit with no. 4 expansion screws 8 MA or threaded rod  $\phi$  8 mm. Install the unit in mode that the intake and supply air is not compromised.

**Versions for concealed installation:**

The installer has to take the necessary steps to disguise it with appropriate panels (false ceilings, false walls, panels, ect.) which also serve as FIXED PROTECTION. The protection panels have to be firmly fixed (only by tools) to prevent contact with dangerous parts (98/37/CEE) like sharp edges, electric parts, running fans, ect. but easily removable to allow total access to the unit (extraordinary maintenance).



**Installazione: Collegamento idraulico - Installation: Water supply connections**



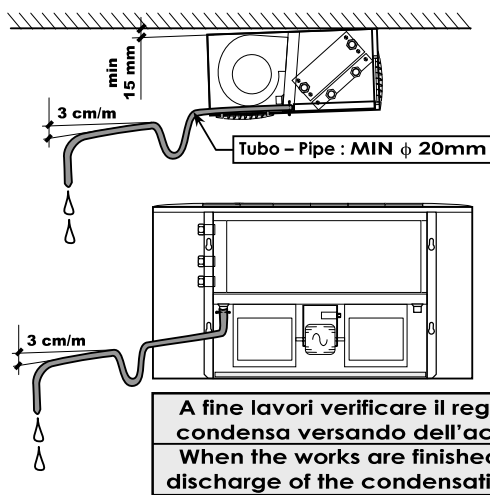
**Attenzione: Usare sempre chiave e controchiave per l'allacciamento della batteria alle tubazioni.**

- Effettuare i collegamenti idraulici.
- Prevedere valvole di intercettazione (MIN 1/2") per isolare la batteria dal resto del circuito in caso di manutenzione straordinaria. Collegare l'entrata con una valvola a sfera e l'uscita con una valvola di bilanciamento o detentore ( o installare 2 valvole a sfera).
- Prevedere una valvola di sfogo in alto ed una di scarico in basso.
- Le batterie di scambio termico per acqua sono collaudate alla pressione di 30 Bar e pertanto sono idonee a funzionare in esercizio sino alla pressione massima di 15 Bar.
- Staffare adeguatamente i tubi all'esterno dell'unità per evitare di scaricarne il peso sulla batteria. Prevedere dispositivi antifango. Nel caso di installazione in zone con climi particolarmente freddi, svuotare l'impianto dall'acqua in previsione di lunghi periodi di fermata dell'impianto.

**Attention: Always use a key and second turn to connect the coil to the pipes.**

- Make hydraulic connections.
- Install shut-off valves (MIN 1/2") to isolate the coil from the rest of the circuit in the event of special maintenance. Connect the inlet water with a shut off valve and the outlet with a balancing valve (or installed 2 shut off valves).
- Fit a breather valve above and a discharge valve below.
- The water coils are tested at a pressure of 30 Bar and therefore they can operate at a maximum pressure of 15 Bar.
- Position and support tubes on unit exterior by brackets to relieve the coil of excessive weight. Install antifreeze devices. If the unit is installed in particularly cold rooms, fill out the water tank during long rest periods.

## Installazione: Scarico condensa – Installation: Drain pipe



- Si consiglia di isolare adeguatamente le tubazioni dell'acqua per evitare gocciolamenti durante il funzionamento in raffreddamento.
- La rete di scarico condensa deve essere opportunamente dimensionata e le tubazioni posizionate in modo da mantenere lungo il percorso una adeguata pendenza (min. 3%) e non deve presentare tratti ascendenti o strozzature per consentire un regolare deflusso.
- È opportuno che lo scarico condensa sia sifonato.
- Lo scarico condensa va collegato alla rete di scarico pluviale.
- Non utilizzare scarichi di acque bianche o nere (rete fognaria) per evitare possibili aspirazioni di cattivi odori verso gli ambienti nel caso di evaporazione dell'acqua contenuta nel sifone.

- Appropriately insulate water pipes to prevent dripping in cooling mode.
- Install an appropriate size condensate drainage system and place it to favour the discharge (min 3% slope) and must not have rising parts or strangleings in order to allow a regular downflow.
- Install a siphon in condensate drainage system.
- The drain pipe will be connected to an unloading rain network.
- Do not use white or black water (sewage system) to prevent unpleasant odour return into the room in case of evaporation of the water contained in the siphon.

**A fine lavori verificare il regolare deflusso della condensa versando dell'acqua sulla bacinella**  
**When the works are finished check the regular discharge of the condensation by pouring water**

## Installazione: Collegamento elettrico – Installation: Electrical connections



**UNITÀ COSTRUITA IN CONFORMITÀ ALLA DIRETTIVA CEE 73/23**

**UNIT MANUFACTURED ACCORDING WITH CEE 73/23 STANDARD**



- **ATTENZIONE:** prima di effettuare qualsiasi intervento, assicurarsi che l'alimentazione elettrica sia disinserita.
- **ATTENZIONE:** i collegamenti elettrici, l'installazione dell'unità e dei suoi accessori devono essere eseguiti solo da personale specializzato.
- **Tenere presente che modifiche elettriche, meccaniche e manomissioni in genere fanno decadere la garanzia.**

- Osservare le norme di sicurezza vigenti nel paese di installazione.
- Verificare che le caratteristiche della rete elettrica siano conformi ai dati di targa dell'unità.
- Alimentazione elettrica unità ed accessori (resistenza elettrica 230V, comandi remoti, ecc.): Verificare che la rete sia monofase 230V / 1Ph / 50Hz e che la tensione di alimentazione rientri nei limiti  $V_{min} > 195 \pm V_{max} < 265$ .
- Il funzionamento dell'unità con tensioni non comprese nei limiti suddetti fa decadere la garanzia.
- Assicurarsi che l'impianto elettrico sia in grado ad erogare oltre alla corrente di esercizio richiesta dall'unità anche la corrente necessaria per alimentare elettrodomestici ed unità già in uso.

### VERIFICARE IL COLLEGAMENTO DELLA MESSA A TERRA

- La sicurezza elettrica dell'unità è raggiunta soltanto quando la stessa è correttamente collegata ad un efficace impianto di messa a terra, eseguito come previsto dalle vigenti norme di sicurezza.
- Al momento del collegamento, il cavo di terra sia più lungo di quelli sotto tensione. Sarà l'ultimo cavo a strapparsi in caso venga accidentalmente tirato il cavo di alimentazione e rimarrà quindi assicurata una buona continuità di terra.

### CARATTERISTICHE DEI CAVI DI COLLEGAMENTO:

- Eseguire il collegamento dell'unità e di tutti i suoi accessori con cavi di sezione adeguata alla potenza impegnata e nel rispetto delle normative locali. La loro dimensione deve comunque essere sufficiente per realizzare una caduta di tensione in fase di avviamento inferiore al 3% di quella nominale.
- Usare cavi tipo H05V-K oppure N07V-K con isolamento 300/500 V incassati in tubo o canalina.
- Tutti i cavi devono essere incassati in tubo o canalina finché non sono all'interno della morsetteria dell'unità.
- I cavi all'uscita dal tubo o canalina devono essere posizionati in modo da non subire sollecitazioni a trazione o torsione e comunque protetti da agenti esterni. Cavi a trefolo possono essere usati solo con capicorda. Assicurarsi che i trefoli dei fili siano ben inseriti.

### COLLEGAMENTO ELETTRICO:

- Effettuare l'allacciamento elettrico secondo lo schema elettrico.

**TUTTI GLI SCHEMI ELETTRICI SONO SOGGETTI AD AGGIORNAMENTO: È OPPORTUNO FARE RIFERIMENTO ALLO SCHEMA ELETTRICO ALLEGATO ALL'UNITÀ.**

- Per l'alimentazione generale dell'unità non è consentito l'uso di adattatori, prese multiple e/o prolunghine.
- È dovere dell'installatore prevedere il montaggio il più vicino possibile all'unità del sezionatore dell'alimentazione elettrica II.
- Per proteggere l'unità contro i cortocircuiti, l'unità dovrà essere collegata alla linea di alimentazione elettrica mediante un appropriato interruttore omipolare magnetotermico con apertura minima dei contatti di 3 mm (per la scelta dell'interruttore più adatto, vedi tabella assorbimenti elettrici). Si definisce interruttore omipolare quello con possibilità di apertura sia sulla fase che sul neutro. Questo significa che alla sua apertura entrambi i contatti risultano aperti. L'interruttore omipolare o la eventuale spina (collegamento per mezzo di cavo e spina) devono essere posizionati in luoghi accessibili.

**ASSORBIMENTO ELETTRICO:** Fare riferimento ai valori di assorbimento elettrico riportati sull'etichetta matricolare dell'UNITÀ.

**OGNI PANNELLO COMANDI PUÒ CONTROLLARE UNA SOLA UNITÀ.**

**NOTA:** Per controllare più unità (oppure una unità con 2 motori) si raccomanda di tenere le alimentazioni elettriche dei diversi motori SEPARATE ED INDIPENDENTI. Per fare questo, si raccomanda di installare 3 relays (uno per ogni velocità) con contatti indipendenti (un contatto per ogni motore da controllare) o installare la SCHEDA DI INTERFACCIA (accessorio): in questo modo qualsiasi anomalia dovesse intervenire in un motore, non va ad interferire od influenzare gli altri !!

Il luogo di montaggio del pannello comandi deve essere scelto in modo che il limite di temperatura ambiente massimo e minimo venga rispettato 0+45°C ; < 85% U.R.  
 Il pannello comandi non può essere montato su una parete metallica, salvo che questa sia collegata alla presa di terra in modo permanente.

**Accessori: Termostato di minima temperatura acqua "TMB"**

Il termostato di minima temperatura acqua consente di fermare automaticamente la ventilazione qualora la temperatura dell'acqua in ingresso alla batteria scenda sotto i 32°C in regime di riscaldamento (inverno).

- **CAUTION:** make sure that electrical power to the unit is turned off before making any electrical connection.
- **CAUTION:** wiring connections, unit installation and all accessories have to be made only by specialised installers.
- **Please do not forget that warranty cannot be applied in case of electric, mechanical and other general modifications.**

- Compliance with the safety norms/laws applied in the country where the unit is installed.
- Make sure that the technical data concerning the network meet the data indicated on the identification unit label.
- Unit and accessories (230V electrical heater, remote controls, etc.): power supply: Check that the line is single-phase 230V / 1Ph / 50Hz and that the voltage remains within the limits  $V_{min} > 195 \pm V_{max} < 265$ .
- The work of the unit with voltages that are not within the above mentioned limits makes the guarantee invalid.
- Make sure that the electrical plant is able to supply in addition to the working current required by the unit also the current required to supply the domestic units already in use.

### CHECK THE EARTHING

- The electrical safety of the unit is attained only when the unit itself is correctly connected and efficiently earthed according to the existing safety standards.
- When connecting, ensure that the earth wire is longer than the live wires, so that it will be the last wire to break if the supply cable is stretched, thus ensuring a good earth continuity.

### CONNECTION CABLES SPECIFICATIONS:

- Carry out all unit connections using cables of adequate dimensions for the power used in accordance with the local laws in force. Their dimensions must be of such dimensions to cause a phase voltage drop of less 3% of the nominal voltage.
- Use H05V-K or N07V-K insulated cables with 300/500 V, piped or ducted.
- All cables have to be piped or ducted until they are not placed inside the terminal board of the unit.
- The cables coming out of the pipe/duct have not to be subjected to stretch or twist. They must be protected from weathering. Stranded cables shall only be used in connection with terminating sleeves. Make sure that all individual cables are correctly inserted in the sleeve.

### ELECTRICAL CONNECTIONS:

- Carry out the electrical connections according to the wiring diagram.

**ALL WIRING DIAGRAMS ARE SUBJECT TO UPDATINGS: WE SUGGEST TO MAKE REFERENCE TO THE WIRING DIAGRAM INCLUDED IN EVERY UNIT.**

- The use of adapters, multi-plugs and/or extension cords is not permitted for unit main power supply.
- It is the installer's responsibility to install the unit as close as possible to the general power switch !!
- To prevent short circuits, the unit should be connected to the electric supply line by means of an omipolar magnetothermic switch with a minimum contact opening of 3 mm (see electrical absorbing schedule to choose the right switch). An omipolar switch is a "Double pole isolating switch", i.e. a switch capable of disconnecting both on phase and neutral. This means that when the switch is opened, both contacts are disconnected. The omipolar switch or the plug (connection by means of cable and plug) must be mounted in places easy to reach.

**ELECTRICAL ABSORPTION:** Make reference to the electrical absorption written on the unit label.

**EACH CONTROL PANEL CAN CONTROL ONE SINGLE UNIT ONLY.**

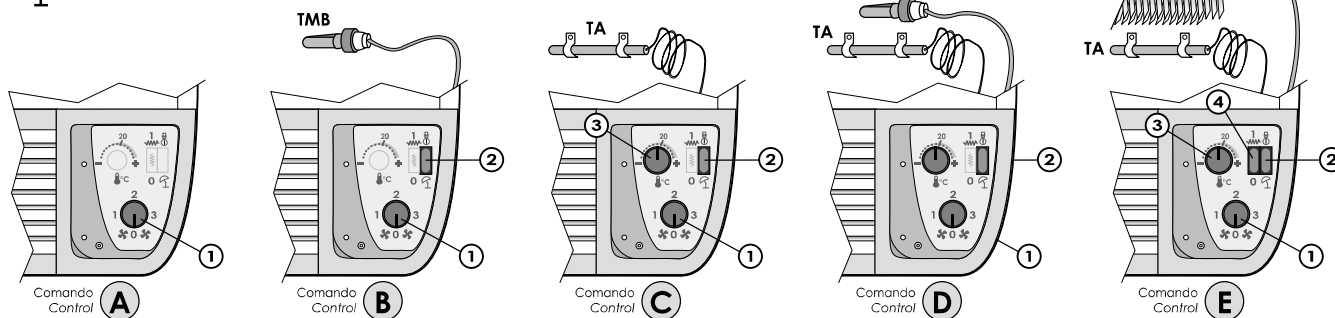
**NOTE:** To control more than 1 unit (or 1 unit with 2 motors) it is recommended to keep the electrical power supply of the different motors SEPARATE AND INDEPENDENT FROM EACH OTHER. To do so, it is recommended to install 3 relays (one each speed) by independent contacts (one contact each motor to be controlled) or install the INTERFACE CHART (accessory): this way should any inconvenience happen to any of the fan motors, it would not involve nor interfere with the others !!

For installation of control panel choose an area where the max and min. room temperature limit is respected 0+45°C ; < 85% U.R.  
 Do not install the control panel on metallic walls, if the metallic wall is not permanently earthed.

**Accessories: Water low temperature thermostat "TMB"**

The water low temperature thermostat automatically shuts down the ventilation when the inlet water temperature to the coil is below 32°C in heating mode (Winter mode).

INVERNO (modalità Riscaldamento) - WINTER (Heating mode)  
 ESTATE (modalità Raffreddamento) - SUMMER (Cooling mode)



Si raccomanda di far funzionare l'unità alla velocità massima per alcune ore appena montata e dopo lunghi periodi di inattività.

**FUNZIONAMENTO IN RISCALDAMENTO (INVERNO)**

- Comando A, B, C, D, E:** Posizionare il commutatore "OFF / 3 velocità" (1) alla velocità del ventilatore desiderata, permettendo così di regolare la potenzialità termica dell'unità.
- Comando B:** Se il comando è dotato di termostato di minima temperatura acqua "TMB", posizionare il deviatore Estate/Inverno (2) sulla posizione "INVERNO". Il ventilatore funziona quando la temperatura dell'acqua è superiore a circa 32°C.
- Comando C, D, E:** Se il comando è dotato di termostato ambiente "TA" o è dotato di termostato ambiente + termostato di minima temperatura acqua "TA + TMB", posizionare il deviatore Estate/Inverno (2) sulla posizione "INVERNO" ed agire sulla manopola di regolazione (3) impostando la temperatura desiderata. Il ventilatore funziona quando la temperatura dell'aria scende al di sotto del valore impostato.
- Comando E:** Qualora sia prevista la resistenza elettrica (accessorio), l'interruttore (4) abilita il funzionamento della resistenza elettrica. Posizionare l'interruttore (4) su "1" (1 = ON).

**FUNZIONAMENTO IN RAFFREDDAMENTO (ESTATE)**

- Comando A, B, C, D, E:** Posizionare il commutatore "OFF / 3 velocità" (1) alla velocità del ventilatore desiderata, permettendo così di regolare la potenzialità frigorifera dell'unità.
- Comando B:** Se il comando è dotato di termostato di minima temperatura acqua "TMB", posizionare il deviatore Estate/Inverno (2) sulla posizione "ESTATE" (il termostato "TMB" viene by-passato).
- Comando C, D, E:** Se il comando è dotato di termostato ambiente "TA" o è dotato di termostato ambiente + termostato di minima temperatura acqua "TA + TMB", posizionare il deviatore Estate/Inverno (2) sulla posizione "ESTATE" ed agire sulla manopola di regolazione (3) impostando la temperatura desiderata. Il ventilatore funziona quando la temperatura dell'aria supera il valore impostato.
- Comando E:** Qualora sia prevista la resistenza elettrica (accessorio), lasciare l'interruttore (4) in posizione "0" (0 = OFF).

**NOTA:** Per un controllo della temperatura ambiente preciso ed affidabile si raccomanda di mantenere il motore sempre acceso e controllare la temperatura tramite la regolazione di elettrovalvole a 2 (o 3) vie, oppure scegliere comandi con funzione antidesestrificazione.

It is recommended to make the unit work at the maximum speed for a few hours once installed or in case it hadn't been working for a long time.

**OPERATING IN HEATING MODE (WINTER)**

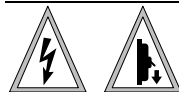
- Control A, B, C, D, E:** Position the "OFF / 3 speed" switch (1) on the required fan speed, in order to adjust the heating capacity of the unit.
- Control B:** If the control is equipped with water low temperature thermostat "TMB", position the Winter/Summer switch (2) on "WINTER" mode. The fan will start working when the water temperature reaches a temperature of approx. 32°C.
- Control C, D, E:** If the control is equipped with room thermostat "TA" or is equipped with room thermostat + water low temperature thermostat "TA + TMB", position the Winter/Summer switch (2) on "WINTER" mode and work on the adjustable knob (3) and place on the required temperature. The fan will start working when the air temperature drops under the pre-set value.
- Control E:** In case that the electrical heater is installed (optional), the switch (4) activates the electrical heater. Position the switch (4) on "1" (1 = ON).

**OPERATING IN COOLING MODE (SUMMER)**

- Control A, B, C, D, E:** Position the "OFF / 3 speed" switch (1) on the required fan speed, in order to adjust the cooling capacity of the unit.
- Control B:** If the control is equipped with water low temperature thermostat "TMB", position the Winter/Summer switch (2) on "SUMMER" mode (by-pass of the thermostat "TMB").
- Control C, D, E:** If the control is equipped with room thermostat "TA" or is equipped with room thermostat + water low temperature thermostat "TA + TMB", position the Winter/Summer switch (2) on "SUMMER" mode and work on the adjustable knob (3) and place on the required temperature. The fan will start working when the air temperature reaches the pre-set value.
- Control E:** In case that the electrical heater is installed (optional), position the switch (4) on "0" (0 = OFF).

**NOTE:** To reach an exact and reliable room temperature regulation we recommend to keep the motor always running and to control the temperature through the regulation of 2-way (or 3-way) valves, or we recommend to choose a control panel provided with anti-desiccification function.

Norme per l'utente: Usi impropri – Information for the user: Improper use



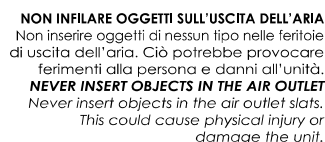
**NON STRATTONARE IL CAVO ELETTRICO !!**  
 È molto pericoloso tirare, calpestare, schiacciare o fissare con chiodi o puntine il cavo elettrico di alimentazione. Il cavo danneggiato può provocare corto circuiti e danni alle persone.

**NEVER JERK OR TWIST THE POWER CABLE !!**  
 Never pull, walk over, crush or secure the electric power cable with nails or tacks. A damaged cable could cause short circuits or physical injury.



**ORIENTARE CORRETTAMENTE IL GETTO D'ARIA**

Orientare le alette in modo che il flusso d'aria non investa direttamente le persone, creando sensazioni di disagio.  
**CORRECT AIR JET POSITIONING**  
 Adjust the fins so that the air flow is not aimed directly at person.



**NON INFILARE OGGETTI SULL'USCITA DELL'ARIA**  
 Non inserire oggetti di nessun tipo nelle feritoie di uscita dell'aria. Ciò potrebbe provocare ferimenti alla persona e danni all'unità.  
**NEVER INSERT OBJECTS IN THE AIR OUTLET**  
 Never insert objects in the air outlet slats. This could cause physical injury or damage the unit.



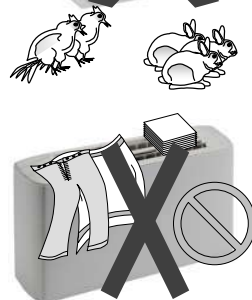
**NON SEDERSI SOPRA L'UNITÀ**  
 DO NOT SIT ON THE UNIT

**NON USARE L'UNITÀ IN MODO IMPROPRIO**

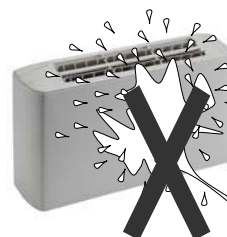
L'unità non va utilizzata per allevare, far nascere e crescere animali. Su richiesta: versioni speciali (es. acciaio INOX).  
**IMPROPER USE OF THE UNIT CONSTITUTES A HAZARD**  
 The unit is not designed for any type of animal breeding or similar applications. On request: special versions (ex. stainless steel).



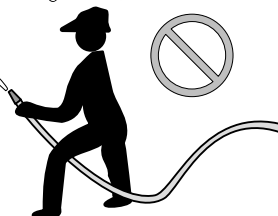
**NON COPRIRE L'UNITÀ CON OGGETTI O TENDAGGI CHE OSTRUISCANO ANCHE PARZIALMENTE IL FLUSSO DELL'ARIA.**  
**DO NOT COVER THE UNIT WITH OBJECTS OR CURTAINS WHICH MAY PARTIALLY OBSTRUCT AIR FLOW.**



**ATTENZIONE:** Durante il funzionamento non posare oggetti o panni ad asciugare sulla griglia di uscita aria, ne ostruirebbero il passaggio con pericolo di danneggiamento dell'unità.  
**ATTENTION:** When the unit is running do not place any object or cloths to dry on the air outflow grill, they would obstruct the flow and damage the unit.



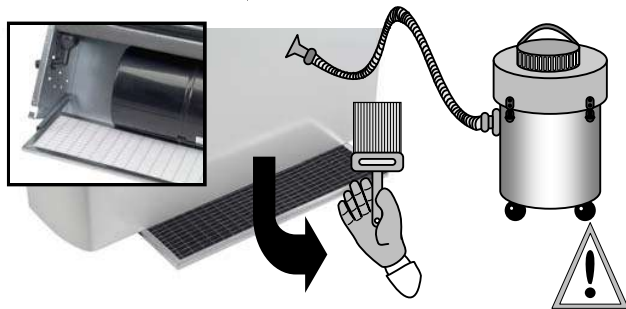
**PER PULIRE L'UNITÀ:** Non indirizzare getti d'acqua sull'unità. Può causare scosse elettriche o danneggiarla. Non usare acqua calda, sostanze abrasive o solventi; per pulire l'unità usare un panno soffice.  
**TO CLEAN THE UNIT:** Do not splash water on the unit. It could result in electrical shock or damage to the unit. Do no use hot water, abrasive powders or strong solvents; to clean the unit use a soft cloth.





## Norme per l'utente: Manutenzione, Pulizia – Information for the user: Maintenance, Cleaning

- Queste unità sono costruite con tecnologie moderne che ne assicurano l'efficienza ed il funzionamento nel tempo.
- È essenziale stabilire e seguire un regolare programma di ispezioni e manutenzione. Il programma di manutenzione seguente è stabilito considerando condizioni ottimali sullo stato di inquinamento dell'aria del luogo di installazione. Quindi le indicazioni dei tempi di intervento per una corretta manutenzione sono puramente indicativi e possono variare in relazione alle effettive condizioni di lavoro. Le condizioni atmosferiche più aggressive si hanno quando nell'aria esiste una quantità anomala di fumi industriali, sali, fumi chimici e polveri industriali.



- These units are constructed with state of the art technology that ensures long-terms efficiency and operation.
- It is essential to provide a very specific inspection and maintenance program in functions of those fluids characteristics. The following maintenance program is established by taking into consideration the unit optimal conditions relative to the air quality and the installation site characteristics. The response time for a correct servicing very much depends on the above conditions. The most aggressive atmospheric conditions happen when in the air there is an abnormal quantity of industrial fumes, salts, chemical fumes and airborne dust.

### PER PULIRE L'UNITÀ

**ATTENZIONE! Togliere tensione prima di iniziare le operazioni di pulizia dell'unità.**

Non indirizzare getti d'acqua sull'unità. Può causare scosse elettriche o danneggiare l'unità. Non usare acqua calda, sostanze abrasive o solventi; per pulire l'unità usare un panno soffice. Evitare possibilmente il funzionamento durante la pulizia dei locali.

### TO CLEAN THE UNIT

**WARNING! Switch off power supply before cleaning unit.**

Do not splash water on the unit. It could result in electrical shock or damage to the unit. Do not use hot water, abrasive powders or strong solvents; to clean unit use a soft cloth. If possible avoid the working during the cleaning of the rooms.



### MANUTENZIONE ORDINARIA RISERVATA ALL'UTENTE

**NOTA: Una manutenzione accurata è sempre fonte di risparmio e di sicurezza!** Si raccomanda di eseguire all'inizio di ogni stagione di condizionamento, all'inizio di ogni stagione di riscaldamento e successivamente almeno ogni mese di funzionamento le seguenti operazioni:

- Pulire semplicemente con un panno umido le parti esterne dell'unità.
- FILTRO ARIA (Pulizia: ogni 15 giorni):** La pulizia può essere effettuata mediante sbruttamento del materassino, lavandolo con un getto d'acqua e detergente, oppure con un getto d'aria compressa. **IMPORTANTE:** per pulire il filtro, i getti di aria o acqua devono essere rivolti in senso contrario a quello normale di aspirazione dell'aria e non devono essere troppo violenti da danneggiare la massa filtrante. Se i filtri vengono puliti con acqua, prima del loro utilizzo lasciarli asciugare con cura per non compromettere l'efficienza del sistema.
- BATTERIA PER ACQUA:** La batteria di scambio termico deve essere mantenuta in perfetto stato per garantire le caratteristiche tecniche di progetto. Controllare periodicamente che la parete dlettata non presenti ostruzioni al passaggio dell'aria: se necessario pulirla avendo cura di non danneggiare le alette di alluminio. Per la pulizia usare uno scopino o meglio un aspirapolvere. Nel caso di installazione in zone con climi particolarmente freddi, svuotare l'impianto dall'acqua in previsione di lunghi periodi di fermata dell'impianto.
- SCARICO CONDENZA:** Durante la stagione estiva controllare che lo scarico condensa non sia ostruito e che la bacinella sia pulita da polvere od altro. Eventuale sporcizia potrebbe olturare lo scarico provocando tracimazioni dell'acqua di condensa.
- GRUPPO MOTORE-VENTILATORE:** sia il motore sia le ventole ruotano su cuscinetti autolubrificanti e non richiedono manutenzione. Accertarsi che la girante sia pulita. In caso contrario pulirla mediante soffiaggio di aria compressa e comunque in modo da non danneggiare la girante.

### CONTROLLI ANNUALI

Per un regolare funzionamento e buona conservazione dell'unità, si raccomanda di far effettuare, da personale tecnico qualificato, le periodiche operazioni di manutenzione almeno una volta all'anno.

- Verifica parte elettrica: Verificare tutta l'apparecchiatura elettrica ed in particolare il perfetto serraggio delle connessioni elettriche.
- Verifica del serraggio di tutti i bulloni, dadi e flange che le vibrazioni avrebbero potuto allentare.
- Verificare che il motore non presenti tracce di polvere, sporcizia o altre impurità. Verificare periodicamente che funzioni senza vibrazioni o rumori anormali, che l'ingresso del circuito di ventilazione non sia ostruito, con conseguente possibilità di surriscaldamento degli avvolgimenti.
- Verificare che la coclea del ventilatore sia libera da sporcizia e qualunque corpo estraneo.

### ROUTINE MAINTENANCE TO BE PERFORMED BY THE USER

**NOTE: Adequate maintenance ensures safety and savings!**

It is recommended to carry out the following operations at the beginning of each cooling and heating season and then at least once every month during operation:

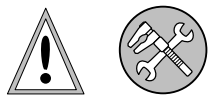
- Clean the external parts of the unit simply by using a damp cloth.
- AIR FILTER (Cleaning: every 15 days):** The cells may be cleaned by a simple flapping, or by washing them into water detergent, or by using compressed air blast. **IMPORTANT:** when cleaning the cells make sure that the water/air blast is crossing the media in the opposite direction of the one of normal unit operation. The blasting over the media must not be too hard or near, so to avoid possible damages of the filtering mass. If the cells are washed with water detergent, dry them up in open air before re-installation in order not to affect the system efficiency.
- WATER COIL:** The water coil must be kept in a perfectly good condition to guarantee the technical design features. Verify periodically that the finned wall has no obstructions to airflow: if necessary, clean it and be careful not to damage the aluminium fins. To clean it use a little brush or a vacuum cleaner which is even better. If the unit is installed in particularly cold rooms, fill out the water tank during long stop periods.
- DRAIN PIPE:** During the summer time check that the unload of the condensation is not obstructed and that the pan is clean without dust or other things. Eventual dirt may obstruct the unload causing the overflowing of the condensations water.
- FAN-MOTOR GROUP:** As well the motor as the fans rotate on self-lubricating bearings which do not need any lubrication. Check the wheel is clean. If this is not the case clean it using compressed air in such a way not to damage the wheel.

### YEARLY CHECKS

In order to grant the unit always the best performance and upkeep, carry out timely maintenance operations at least once a year. Remember that maintenance operations are to be carried out by qualified personnel only.

- Electrical equipment check: Check all the electrical apparatus and in particular the tightness of the filtering mass.
- Check the tightness of all the nuts, bolts and flanges which may have been loosened by vibrations.
- Check there are no traces of dust, dirt or other impurities on the motor. Periodically check that it operates without vibrations or abnormal noise, that the ventilation circuit inlets are not obstructed, causing consequently the possibility of motor winding overheating.
- Check that the fan scroll is free of dirt and foreign bodies.

## Norme per l'utente: Assistenza – Information for the user: After-sales service



**ATTENZIONE ! Per tutte le operazioni di installazione, messa in funzione, manutenzione, ecc.. avvalersi sempre dell'opera di personale professionalmente qualificato.**

Prima di telefonare al Servizio Tecnico accertarsi di avere a portata di mano la documentazione della macchina e possibilmente:

- Modello unità e Numero di matricola
- Descrizione, anche sommaria, del tipo di installazione

**WARNING ! For all installation operations, start-up, etc. always consult a qualified service engineer.**

Before calling for service, make sure the unit technical data and manual is within reach and namely:

- Unit model and Product serial no.
- Brief description of the installation type

## Norme per l'utente: Ricambi – Information for the user: Spare parts

Ai fini della sicurezza e della qualità si raccomanda di utilizzare per le sostituzioni componenti e ricambi originali.

Per l'ordinazione delle parti di ricambio citare sempre il modello dell'unità e la descrizione del componente.

### SOSTITUZIONE COMPONENTI

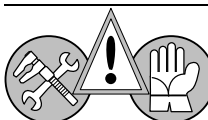
- Per la sostituzione dei componenti è necessaria una specifica competenza tecnica, per cui si raccomanda di rivolgersi sempre ad un Centro Assistenza Tecnica autorizzato.
- ATTENZIONE! Tutte le operazioni di sostituzione ricambi devono essere eseguite con l'unità non funzionante, escludendo l'alimentazione acqua ed elettrica.**

For safety and quality reasons, it is recommended to use original spare parts when replacing components.

To order spare parts, you always have to indicate the unit model and the description of the part.

### REPLACING PARTS

- Since specific technical skills are required to replace the spare parts, it is recommended to always contact skilled technical personnel.
- WARNING! All the replace spare parts operations must be carried out while the unit is turned off, disconnecting the water and electric supplies.**



A fine vita le unità devono essere smaltite nel rispetto delle normative vigenti nel paese di installazione.

I materiali che compongono le unità sono:

- Lamiera aluzink - Lamiera acciaio inox - Lamiera acciaio zincato
- Rame - Alluminio - Acciaio inox
- Poliestere - Polietilene - Fibra di vetro - Plastica

### Smaltimento – Waste disposal

At the end of its operating life the UTA serie unit must be disposed according to the regulation in force in the installation country. The units are manufactured with the following materials:

- Aluzink plates - Stainless steel plates - Galvanized steel plates
- Copper - Aluminium - Stainless steel
- Polyester - Polyethylene - Glass fibre - Plastic

## Ricerca guasti – How to detect failures

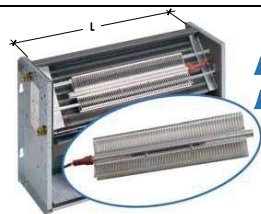
**ATTENZIONE! Prima di accedere alla macchina, TOGLIERE TENSIONE mediante l'interruttore omnipolare posto a monte dell'unità. Per anomalie non contemplate, interpellare tempestivamente il Servizio Assistenza.**

GUASTO	POSSIBILI CAUSE - VERIFICHE - RIMEDI
1 <b>Poca aria in uscita</b>	<ul style="list-style-type: none"> <li>• Errata impostazione della velocità sul pannello comandi: Scegliere la velocità corretta sul pannello comandi</li> <li>• Filtro aria intasato: Pulire il filtro aria</li> <li>• Ostruzione del flusso d'aria (entrata e/o uscita): Rimuovere l'ostruzione</li> <li>• Perdita di carico del sistema di distribuzione sottostimate: Aumentare la velocità di rotazione del ventilatore</li> <li>• Senso di rotazione invertito: Verificare lo schema elettrico ed i collegamenti elettrici</li> </ul>
2 <b>Portata aria eccessiva</b>	<ul style="list-style-type: none"> <li>• Perdita di carico del sistema di distribuzione sovrastimate: Ridurre la velocità di rotazione del ventilatore e/o inserire una perdita di carico nel canale</li> </ul>
3 <b>Pressione statica insufficiente</b>	<ul style="list-style-type: none"> <li>• Velocità di rotazione troppo bassa: Aumentare la velocità di rotazione del ventilatore</li> <li>• Senso di rotazione invertito: Verificare lo schema elettrico ed i collegamenti elettrici</li> </ul>
4 <b>Rumorosità eccessiva</b>	<ul style="list-style-type: none"> <li>• Portata aria eccessiva: Ridurre la portata aria</li> <li>• Rottura dei lamierati: Verificare l'integrità dei componenti e sostituire le parti danneggiate</li> <li>• Mancata equilibratura delle parti rotanti: Riequilibrare la girante del ventilatore</li> </ul>
5 <b>Il motore/ventilatore non gira</b>	<ul style="list-style-type: none"> <li>• Mancanza di corrente: Controllare la presenza di tensione elettrica</li> <li>• È intervenuto, se presente, il termostato di minima temperatura acqua "TMB", perché l'acqua è scesa sotto i 32°C (nel funzionamento invernale): Controllare la caldaia</li> <li>• Controllare che: L'alimentazione elettrica sia inserita - Gli interruttori e/o i termostati siano nella esatta posizione di funzionamento</li> <li>• Controllare che: Non vi siano corpi estranei a bloccare la rotazione della ventola</li> </ul>
6 <b>L'unità non riscalda come in precedenza</b>	<ul style="list-style-type: none"> <li>• Mancanza di acqua calda: Controllare la caldaia e la pompa acqua calda</li> <li>• Impostazione errata del pannello comandi: Impostare correttamente il pannello comandi</li> <li>• Controllare che: il filtro aria e la batteria siano puliti</li> <li>• Controllare che: Non sia entrata aria nel circuito idraulico, sfiatando dall'apposita valvola sfiato aria</li> <li>• Controllare che: L'impianto sia bilanciato correttamente - La caldaia funzioni - La pompa acqua calda funzioni</li> </ul>
7 <b>L'unità non raffredda come in precedenza</b>	<ul style="list-style-type: none"> <li>• Mancanza di acqua fredda: Controllare il refrigeratore e la pompa acqua</li> <li>• Impostazione errata del pannello comandi: Impostare correttamente il pannello comandi</li> <li>• Controllare che: il filtro aria e la batteria siano puliti</li> <li>• Controllare che: Non sia entrata aria nel circuito idraulico, sfiatando dall'apposita valvola sfiato aria</li> <li>• Controllare che: L'impianto sia bilanciato correttamente - Il refrigeratore funzioni - La pompa acqua fredda funzioni</li> </ul>
8 <b>Trascinamento d'acqua</b>	<ul style="list-style-type: none"> <li>• Sifone intasato: Pulire il sifone - Sifone mancante: Inserire un sifone</li> </ul>
9 <b>Fenomeni di condensazione sulla struttura esterna dell'unità</b>	<ul style="list-style-type: none"> <li>• Sono state raggiunte le condizioni limite di temperatura e umidità descritte nel Bollettino Tecnico (Limiti di funzionamento): Innalzare la temperatura acqua oltre i limiti minimi descritti nel Bollettino Tecnico</li> <li>• Problemi di drenaggio dell'acqua di condensa: verificare la bacinella e lo scarico condensa</li> <li>• Raggiunta la temperatura ambiente desiderata il ventilatore si ferma mentre continua a circolare acqua fredda attraverso la batteria: Predisporre il sistema di regolazione dell'impianto in modo che a temperatura raggiunta, oltre allo stop del ventilatore, il flusso dell'acqua attraverso la batteria si blocchi (valvola 3 vie, valvola 2 vie, OFF della pompa, OFF del refrigeratore, ecc.)</li> </ul>

**WARNING! Before to access the unit, CUT OUT THE POWER SUPPLY to the unit using the omnipolar switch. For anomalies don't hesitate, contact the aftersales service immediately.**

FAILURE	POSSIBLE CAUSES - CHECKS - REMEDIES
1 <b>Feeble air discharge</b>	<ul style="list-style-type: none"> <li>• Wrong speed setting on the control panel: Select the right speed on the control panel</li> <li>• Obstructed air filter: Clean the air filter</li> <li>• Obstruction of the airflow (inlet and/or outlet): Remove the obstruction</li> <li>• Air distribution system load loss has been underestimated: Increase fan speed</li> <li>• Sense of rotation inverted: Check wiring diagram and electrical connections</li> </ul>
2 <b>Excessive air flow</b>	<ul style="list-style-type: none"> <li>• Air distribution system load loss has been overestimated: Reduce fan rotation speed and/or create load loss in ducting</li> </ul>
3 <b>Insufficient static pressure</b>	<ul style="list-style-type: none"> <li>• Rotation speed too low: Increase fan speed</li> <li>• Sense of rotation inverted: Check wiring diagram and electrical connections</li> </ul>
4 <b>Excessive noise</b>	<ul style="list-style-type: none"> <li>• Air flow too high: Reduce air flow</li> <li>• Metal components damaged: Check state of components and replace damaged parts</li> <li>• Rotation parts off balance: Balance fan impeller</li> </ul>
5 <b>The motor/fan does not work</b>	<ul style="list-style-type: none"> <li>• Current lack: Control the power supply</li> <li>• With water low temperature thermostat "TMB" has tripped because the temperature has dropped below 32°C (in winter mode): Control the boiler</li> <li>• Make sure that: The electrical power is on - Switches and/or thermostats are on the right working position</li> <li>• Make sure that: No objects obstruct the fan rotation</li> </ul>
6 <b>The unit does not heat up as before</b>	<ul style="list-style-type: none"> <li>• Hot water supply lack: Control the boiler and the hot water pump</li> <li>• Wrong setting on control panel: See control panel settings</li> <li>• Make sure that: The air filter and the coil are clean</li> <li>• Make sure that: Air did not enter in the hydraulic circuit, check it using provided air vent valve</li> <li>• Make sure that: The installation is well balanced - The boiler is functioning - The hot water pump is functioning</li> </ul>
7 <b>The unit does not cool up as before</b>	<ul style="list-style-type: none"> <li>• Chilled water supply lack: Control the chiller and the chilled water pump</li> <li>• Wrong setting on control panel: See control panel settings</li> <li>• Make sure that: The air filter and the coil are clean</li> <li>• Make sure that: Air did not enter in the hydraulic circuit, check it using provided air vent valve</li> <li>• Make sure that: The installation is well balanced - The chiller is functioning - The chilled water pump is functioning</li> </ul>
8 <b>Water entrainment</b>	<ul style="list-style-type: none"> <li>• Siphon is clogged: Clean siphon - No siphon: Fit a siphon</li> </ul>
9 <b>Condensate on the external structure of the unit</b>	<ul style="list-style-type: none"> <li>• Temperature and humidity limit conditions (indicated in the Technical Bulletin - operating limits) have been reached: Raise the water temperature over the minimum limits mentioned in the Technical Bulletin</li> <li>• Condensate water draining problems: check the drain pan and the drain pipe</li> <li>• When the requested environment temperature is reached the fan stops while chilled water is still circulating in the coil: provide a regulation where water supply is stopped when environment temperature is reached (fan stop) - (3 way valve - 2 way valve - pump OFF - Chiller OFF, etc.)</li> </ul>

## Resistenze elettriche – Electrical heaters



**RA  
RB**

**Nota:** a richiesta, i modelli di resistenza più piccoli possono essere installati sulle unità di taglia maggiore (stesso prezzo). Es. RA.13-23 (700W) può essere installata su VE 33. In questi casi però la resistenza (più corta dell'unità) non copre tutta la superficie di passaggio dell'aria e quindi una parte del flusso d'aria non viene riscaldata. Viene quindi garantita la potenza termica/elettrica della resistenza (W), ma non la omogeneità della temperatura aria di mandata.

**Note:** on request the smaller electric heaters sizes can be installed on larger size units (same price). Ex. RA.13-23 (700W) can be installed on VE 33. However, in the hereby cases the electric resistance (shorter than the unit) does not cover the full width of the unit and the air-flow is only partially heated. It is then guaranteed the thermal/electrical power of the resistance (W), but not the homogeneity of the air supply temperature.

Compatibilità – Compatibility	VE(MB*)	13/23	33/43	53/63	73/83	93/103/P	113/123/P
<b>230V</b> Resistenza elettrica 230V + Relay di potenza + Termostato di sicurezza "TS" ; Monostadio Electrical heater 230V + Power relay + Safety thermostat "TS" ; Single-stage							
Potenzialità Termica - Heating capacity	W	700 W	1.000 W	1.500 W	2.000 W	2.000 W	2.000 W
Assorb. Elettr. Res. elettrica - Electrical heater current input	(1)	3,05 A	4,35 A	6,53 A	8,70 A	8,70 A	8,70 A
<b>Alimentazione elettrica – Power supply</b>		<b>230Vac-Ph-50Hz (resistenza elettrica 230V monofase – Electrical heater 230V single phase)</b>					
ΔT Aria uscita-ingresso – Air supply-intake ΔT	(2) °C	11,5	12,1	13,6	12,1	9,5	6,3
<b>RA</b> Potenza bassa – Low power Idoneo per tutte le versioni - Suitable for all versions	Mod.	RA 13-23	RA 33-43	RA 53-63	RA 73-83	RA 93-103	RA 113-123
<b>230V</b> Resistenza elettrica 230V + Relay di potenza + Termostato di sicurezza "TS" ; Monostadio Electrical heater 230V + Power relay + Safety thermostat "TS" ; Single-stage							
Potenzialità Termica - Heating capacity	W	1.000 W	1.500 W	2.000 W	3.000 W	3.000 W	3.000 W
Assorb. Elettr. Res. elettrica - Electrical heater current input	(1)	4,35 A	6,53 A	8,70 A	13,05 A	13,05 A	13,05 A
<b>Alimentazione elettrica – Power supply</b>		<b>230Vac-Ph-50Hz(resistenza elettrica 230V monofase – Electrical heater 230V single phase)</b>					
ΔT Aria uscita-ingresso – Air supply-intake ΔT	(2) °C	16,4	18,2	18,1	18,2	14,2	9,5
<b>RB</b> Potenza alta – High power Idoneo per tutte le versioni - Suitable for all versions	Mod.	RB 13-23	RB 33-43	RB 53-63	RB 73-83	RB 93-103	RB 113-123

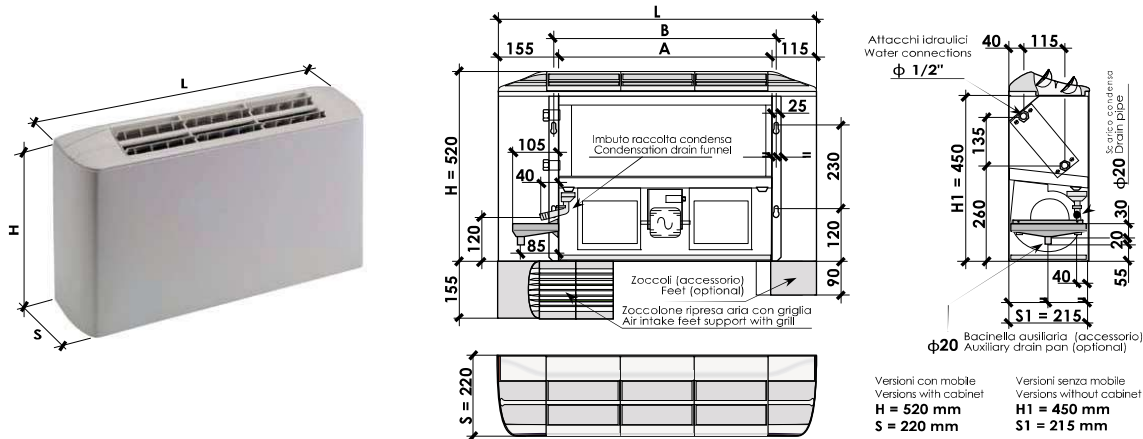
Accessori forniti montati o non montati (a richiesta) sull'unità

Accessories supplied mounted or not mounted (on request) on the unit

Nota tecnica: riferiti alle seguenti condizioni. Pmax: 100% (100% Pmax – Portata aria di riferimento – Nominal air flow (Qair) of the standard smaller 2-Pipe unit)  
(1) Dati elettrici: Misura rilevata con Wattmetro Jolegowa W1 110  
(2) DT nominale resistenza: DT riferito al 50% di Qair; Riferito alle più probabili condizioni di funzionamento dell'unità (Qair con velocità max ed ESP+Dpa).  
MB\*: Motore Brushless

Technical data refer to the following conditions. Pmax: 100% (100% Pmax – Air flow of ref. – Nominal air flow (Qair) of the standard smaller 2-Pipe unit)  
(1) Electrical data: Measurements with Wattmeter Jolegowa W1 110  
(2) Nominal el. heaters DT: DT referred to 50% of Qair; Refer to the most probable working conditions of the unit (Qair with speed max and ESP+Dpa).  
MB\*: Brushless Motor

**Dati tecnici ventilconvettori con motore asincrono - Technical data of fan coils with asynchronous motor**



Taglia - Size		VE	13	23	33	43	53	63	73	83	93	103	93P	103P	113P	123P
Dimensioni principali Main dimensions	L mm		670		870		1.070		1.270		1.470		1.470		1.670	
	H mm		520		520		520		520		520		520		520	
	S mm		220		220		220		220		220		220		220	
	A mm		400		600		800		1.000		1.200		1.200		1.400	
	B mm		425		625		825		1.025		1.225		1.225		1.425	

**UNITA' A 2 TUBI (1 batteria) / 2 PIPES UNITS (1 coil)**

Limite funzionam. inferiore Lower working limit	<b>LFI</b> ESP = 0 Pa	Max	1,00	1,00	1,00	1,00	1,00	1,00	1,00	1,00	1,00	1,00	1,00	1,00	1,00	1,00
		Med	0,77	0,77	0,80	0,80	0,88	0,88	0,89	0,89	0,89	0,89	0,89	0,89	0,89	0,86
<b>(1)</b> <b>RIDUZIONE PORTATA ARIA</b> Coefficienti che definiscono le curve "Portata Aria / Pressione statica" (alle 3 velocità Max-Med-Min) <b>AIR FLOW REDUCTION</b> Coefficients defining the "Air flow / Static pressure" diagrams (at 3 speed Max-Med-Min)	<b>15 Pa</b>	Max	0,94	0,94	0,92	0,92	0,92	0,92	0,91	0,91	0,94	0,94	0,96	0,96	0,95	0,95
		Med	0,69	0,69	0,71	0,71	0,77	0,77	0,79	0,79	0,84	0,84	0,83	0,83	0,82	0,82
		Min	0,50	0,50	0,51	0,51	0,57	0,57	0,57	0,57	0,63	0,63	0,65	0,65	0,73	0,73
	<b>30 Pa</b>	Max	0,85	0,85	0,83	0,83	0,81	0,81	0,83	0,83	0,87	0,87	0,90	0,90	0,90	0,90
		Med	0,59	0,59	0,61	0,61	0,66	0,66	0,70	0,70	0,79	0,79	0,76	0,76	0,78	0,78
		Min	0,37	0,37	0,41	0,41	0,45	0,45	0,50	0,50	0,59	0,59	0,60	0,60	0,70	0,70
	<b>45 Pa</b>	Max	0,75	0,75	0,71	0,71	0,70	0,70	0,73	0,73	0,79	0,79	0,83	0,83	0,83	0,83
		Med	0,48	0,48	0,50	0,50	0,55	0,55	0,61	0,61	0,72	0,72	0,69	0,69	0,72	0,72
		Min	0,25	0,25	0,28	0,28	0,33	0,33	0,42	0,42	0,52	0,52	0,55	0,55	0,64	0,64
	<b>60 Pa</b>	Max	0,61	0,61	0,57	0,57	0,58	0,58	0,62	0,62	0,69	0,69	0,73	0,73	0,73	0,73
		Med	0,36	0,36	0,38	0,38	0,44	0,44	0,50	0,50	0,61	0,61	0,60	0,60	0,63	0,63
		Min	/	/	/	/	0,22	0,22	0,31	0,31	0,44	0,44	0,48	0,48	0,56	0,56
<b>75 Pa</b>	Max	0,39	0,39	0,38	0,38	0,43	0,43	0,50	0,50	0,56	0,56	0,61	0,61	0,62	0,62	
	Med	0,19	0,19	0,20	0,20	0,31	0,31	0,39	0,39	0,49	0,49	0,50	0,50	0,52	0,52	
	Min	/	/	/	/	/	/	0,22	0,22	0,36	0,36	0,37	0,37	0,46	0,46	
<b>90 Pa</b>	Max	/	/	/	/	0,29	0,29	0,34	0,34	0,42	0,42	0,47	0,47	0,47	0,47	
	Med	/	/	/	/	0,19	0,19	0,24	0,24	0,35	0,35	0,38	0,38	0,37	0,37	
	Min	/	/	/	/	/	/	/	/	0,25	0,25	0,24	0,24	0,35	0,35	
<b>LFS</b> Limite funzionam. superiore Upper working limit	ESP (Pa)	Max	86 Pa	86 Pa	86 Pa	86 Pa	98 Pa	98 Pa	103 Pa	103 Pa	113 Pa	113 Pa	115 Pa	115 Pa	119 Pa	119 Pa
	Qa (x m <sup>3</sup> /h)	Max	x 0,20	x 0,20	x 0,20	x 0,20	x 0,20	x 0,20	x 0,20	x 0,20	x 0,20	x 0,20	x 0,20	x 0,20	x 0,20	x 0,20
	ESP (Pa)	Med	75 Pa	75 Pa	76 Pa	76 Pa	90 Pa	90 Pa	97 Pa	97 Pa	109 Pa	109 Pa	108 Pa	108 Pa	113 Pa	113 Pa
	Qa (x m <sup>3</sup> /h)	Med	x 0,19	x 0,19	x 0,19	x 0,19	x 0,19	x 0,19	x 0,19	x 0,19	x 0,20	x 0,20	x 0,19	x 0,19	x 0,19	x 0,19
ESP (Pa)	Min	56 Pa	56 Pa	57 Pa	57 Pa	68 Pa	68 Pa	80 Pa	80 Pa	99 Pa	99 Pa	98 Pa	98 Pa	111 Pa	111 Pa	
Qa (x m <sup>3</sup> /h)	Min	x 0,16	x 0,16	x 0,16	x 0,16	x 0,17	x 0,17	x 0,18	x 0,18	x 0,19	x 0,19	x 0,18	x 0,18	x 0,19	x 0,19	

**UNITA' A 4 TUBI (2 batterie) / 4 PIPES UNITS (2 coils)**

Limite funzionam. inferiore Lower working limit	<b>LFI</b> ESP = 0 Pa	Max	1,00	1,00	1,00	1,00	1,00	1,00	1,00	1,00	1,00	1,00	1,00	1,00	1,00	1,00
		Med	0,78	0,78	0,80	0,80	0,87	0,87	0,88	0,88	0,90	0,90	0,88	0,88	0,87	0,87
<b>(1)</b> <b>RIDUZIONE PORTATA ARIA</b> Coefficienti che definiscono le curve "Portata Aria / Pressione statica" (alle 3 velocità Max-Med-Min) <b>AIR FLOW REDUCTION</b> Coefficients defining the "Air flow / Static pressure" diagrams (at 3 speed Max-Med-Min)	<b>15 Pa</b>	Max	0,92	0,92	0,92	0,92	0,92	0,91	0,92	0,92	0,94	0,94	0,95	0,95	0,96	0,96
		Med	0,69	0,69	0,71	0,71	0,77	0,77	0,80	0,80	0,85	0,85	0,82	0,82	0,83	0,83
		Min	0,49	0,49	0,52	0,52	0,57	0,57	0,59	0,59	0,65	0,65	0,65	0,65	0,75	0,75
	<b>30 Pa</b>	Max	0,84	0,84	0,82	0,82	0,81	0,81	0,84	0,84	0,87	0,87	0,88	0,88	0,91	0,91
		Med	0,60	0,60	0,62	0,62	0,66	0,67	0,71	0,71	0,79	0,79	0,75	0,75	0,79	0,79
		Min	0,38	0,37	0,42	0,42	0,46	0,46	0,51	0,52	0,59	0,59	0,61	0,61	0,71	0,71
	<b>45 Pa</b>	Max	0,73	0,73	0,71	0,71	0,69	0,69	0,73	0,73	0,78	0,78	0,80	0,81	0,82	0,82
		Med	0,48	0,48	0,51	0,51	0,55	0,55	0,62	0,62	0,72	0,72	0,68	0,68	0,73	0,73
		Min	0,26	0,26	0,29	0,29	0,34	0,34	0,43	0,43	0,53	0,53	0,55	0,55	0,65	0,65
	<b>60 Pa</b>	Max	0,57	0,57	0,57	0,57	0,58	0,58	0,62	0,62	0,67	0,67	0,70	0,70	0,73	0,73
		Med	0,36	0,36	0,38	0,38	0,45	0,45	0,51	0,51	0,61	0,61	0,59	0,59	0,63	0,63
		Min	/	/	/	/	0,23	0,23	0,32	0,32	0,45	0,45	0,48	0,48	0,56	0,56
<b>75 Pa</b>	Max	0,38	0,38	0,38	0,38	0,44	0,44	0,50	0,50	0,56	0,56	0,59	0,59	0,62	0,62	
	Med	0,19	0,19	0,20	0,20	0,32	0,32	0,39	0,39	0,49	0,49	0,49	0,49	0,52	0,52	
	Min	/	/	/	/	/	/	0,22	0,23	0,36	0,36	0,37	0,37	0,47	0,47	
<b>90 Pa</b>	Max	/	/	/	/	0,30	0,30	0,35	0,35	0,41	0,41	0,45	0,45	0,47	0,47	
	Med	/	/	/	/	0,19	0,19	0,25	0,25	0,35	0,35	0,37	0,37	0,37	0,37	
	Min	/	/	/	/	/	/	/	/	0,25	0,25	0,24	0,24	0,35	0,35	
<b>LFS</b> Limite funzionam. superiore Upper working limit	ESP (Pa)	Max	86 Pa	86 Pa	86 Pa	86 Pa	98 Pa	98 Pa	104 Pa	104 Pa	113 Pa	113 Pa	115 Pa	115 Pa	119 Pa	119 Pa
	Qa (x m <sup>3</sup> /h)	Max	x 0,20	x 0,20	x 0,20	x 0,20	x 0,20	x 0,20	x 0,20	x 0,20	x 0,20	x 0,20	x 0,20	x 0,20	x 0,20	x 0,20
	ESP (Pa)	Med	75 Pa	75 Pa	76 Pa	76 Pa	90 Pa	90 Pa	96 Pa	96 Pa	110 Pa	110 Pa	108 Pa	108 Pa	114 Pa	114 Pa
	Qa (x m <sup>3</sup> /h)	Med	x 0,19	x 0,19	x 0,19	x 0,19	x 0,19	x 0,19	x 0,19	x 0,19	x 0,20	x 0,20	x 0,19	x 0,19	x 0,20	x 0,20
ESP (Pa)	Min	57 Pa	57 Pa	57 Pa	57 Pa	69 Pa	69 Pa	80 Pa	80 Pa	99 Pa	99 Pa	98 Pa	98 Pa	112 Pa	112 Pa	
Qa (x m <sup>3</sup> /h)	Min	x 0,16	x 0,16	x 0,16	x 0,16	x 0,17	x 0,17	x 0,18	x 0,18	x 0,19	x 0,19	x 0,18	x 0,18	x 0,19	x 0,19	

**(2) RIDUZIONE POTENZIALITÀ FRIGORIFERA/TERMICA (in funzione della riduzione portata aria)**

**(2) COOLING/HEATING CAPACITY REDUCTION (depending on air flow reduction)**

Portata aria - Air flow	1.00	0.95	0.90	0.85	0.80	0.75	0.70	0.65	0.60	0.55	0.50	0.45	0.40	0.35	0.30	0.25	0.20	0.15
Potenzia frigorifera Totale - Total	1.00	0.97	0.95	0.92	0.89	0.87	0.84	0.81	0.77	0.74	0.71	0.67	0.63	0.59	0.55	0.50	0.45	0.39
Cooling capacity Sensibile - Sensible	1.00	0.97	0.93	0.90	0.86	0.83	0.79	0.76	0.72	0.68	0.64	0.60	0.55	0.51	0.46	0.41	0.35	0.29
Potenzialità termica - Heating capacity	1.00	0.97	0.94	0.91	0.87	0.84	0.81	0.77	0.74	0.70	0.66	0.62	0.58	0.53	0.49	0.44	0.38	0.32

**Dati tecnici riferiti alle seguenti condizioni:** Unità Standard - Pressione atmosferica 1013 mbar - Alimentazione elettrica 230Vac/1Ph/50Hz.

**(1) Portata aria e Press. statica:** Valori nominali rilevati con cassone rif. norme AMCA210-74 fig.12 e condotto + diaframma rif. norme CNR-UNI10023.

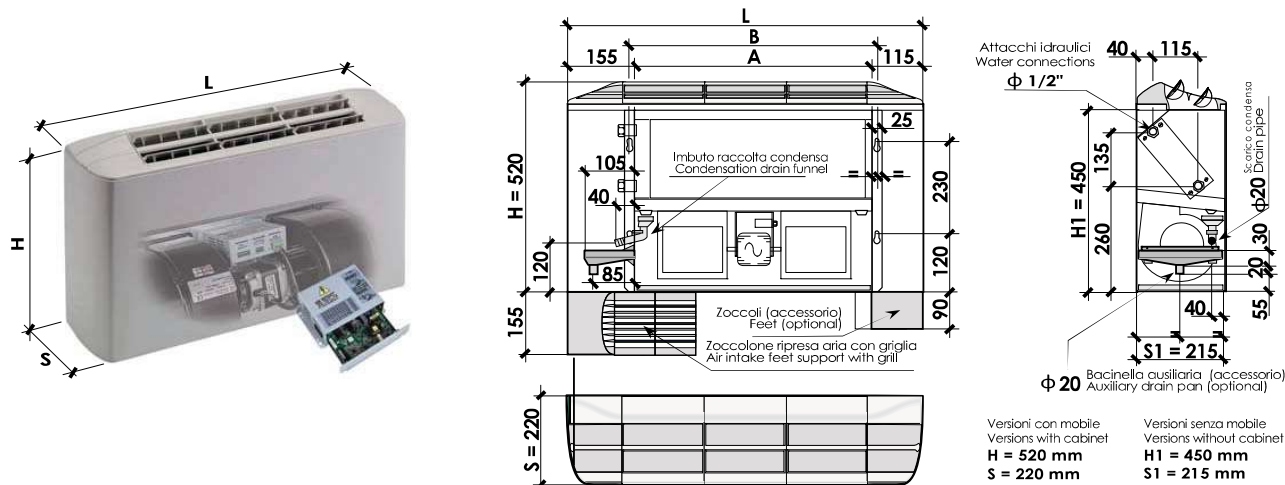
**(2) Rete Frigorifera e Termiche:** Valori calcolati da SW e dati rilevati in camera calorimetrica rif. norme UNI 7940 parte 1°-2°, UNI-EN 1397/2001.

**Technical data refer to the following conditions:** Standard unit - Atmospheric pressure 1013 mbar - Power supply 230Vac/1Ph/50Hz.

**(1) Air flow and Static pressure:** Nominal data measured with casing ref. AMCA210-74 fig.12 standards and plenum + diaphragm ref. CNR-UNI10023 standards.

**(2) Cooling and Heating capacities:** Data calculated by SW and measurements made in calorimetric room ref. UNI 7940 part 1°-2°, UNI-EN 1397/2001 standards.

Dati tecnici ventilconvettori con motore brushless - Technical data of Fan coils with brushless motor



Taglia - Size	VE(MB*)	13	23	33	43	53	63	73	83	93	103
<b>ECO (3Vdc) Prestazioni di funzionamento attese (equilibrio "Prestazioni unità = prestazioni richieste") - Expected operating conditions (balance "Unit's performances = required performances")</b>											
Portata aria; Livelli sonori - Air flow; Sound Levels		240 m <sup>3</sup> /h; 23 dB(A)	285 m <sup>3</sup> /h; 26 dB(A)	424 m <sup>3</sup> /h; 22 dB(A)	514 m <sup>3</sup> /h; 24 dB(A)	536 m <sup>3</sup> /h; 25 dB(A)					
Assorb. Eleftr. (valori funz.) - Current input (operating values)		9W - 0,09A	9W - 0,10A	10W - 0,09A	11W - 0,10A	11W - 0,09A					
<b>RANGE 10-1Vdc: Prestazioni MAX rif. segnale 10Vdc; MIN rif. 1Vdc (per segnali &lt;1Vdc l'unità rimane OFF) - MAX performances ref. 10Vdc signal; MIN ref. 1Vdc (for signal &lt;1Vdc the unit is OFF)</b>											
Potenz. frigor. totale** - Total cooling cap.** Range W		1.700-800	2.200-1.100	2.700-1.400	3.100-1.600	4.500-2.100	4.900-2.300	5.900-3.000	6.700-3.400	7.300-3.700	8.600-4.400
Potenza termica*** - Heating capacity*** Range W		4.500-1.900	5.700-2.400	6.700-2.900	7.100-3.100	10.400-4.100	11.500-4.500	13.100-5.900	14.200-6.300	15.200-6.700	17.500-7.800
Portata aria - Air flow	Range m <sup>3</sup> /h	520-130	610-150	1.000-220	1.150-300	1.230-330					
Livelli sonori - Sound Levels	Range dB(A)	45-10	47-10	45-12	46-9						
Assorb. Eleftr. (valori funz.) - Current input (operating values) Range		48-6W ; 0,32-0,07A	54-6W ; 0,36-0,07A	65-6W ; 0,44-0,07A	74-6W ; 0,49-0,08A	73-6W ; 0,48-0,07A					
Dimensioni principali	L x H x S mm	L 670 x H 520 x S 220	L 870 x H 520 x S 220	L 1.070 x H 520 x S 220	L 1.270 x H 520 x S 220	L 1.470 x H 520 x S 220					
Main dimensions	A - B mm	A=400 ; B=425	A=600 ; B=625	A=800 ; B=825	A=1.000 ; B=1.025	A=1.200 ; B=1.225					
Motori/Ventilatori - Motors/Fans	No./No.	1/1	1/1	1/2	1/2	1/2					
Assorb. Eleftr. di targa - Label current input (MAX) (I)		70W - 0,50A	70W - 0,50A	75W - 0,60A	75W - 0,60A	75W - 0,60A					

UNITA' A 2 TUBI (1 batteria) / 2 PIPES UNITS (1 coil)

Limite funzionam. inferiore Lower working limit	LFI ESP= 0Pa	Max	1,45	1,34	1,25	1,14	1,52	1,42	1,18	1,13	1,00	1,00
			Med	1,00	1,00	1,00	1,00	1,00	1,00	1,00	1,00	1,00
Min	0,65	0,60	0,57	0,52	0,63	0,59	0,51	0,49	0,43	0,43	0,43	0,43
<p><b>(2) RIDUZIONE PORTATA ARIA</b> Coefficienti che definiscono le curve "Portata Aria / Pressione statica" (alle 3 velocità Max-Med-Min) <b>AIR FLOW REDUCTION</b> Coefficients defining the "Air flow / Static pressure" diagrams (at 3 speed Max-Med-Min)</p>	20 Pa	Max	1,32	1,22	1,11	1,01	1,31	1,22	1,01	0,96	0,88	0,88
		Med	0,91	0,91	0,89	0,89	0,86	0,86	0,85	0,85	0,70	0,70
		Min	0,59	0,55	0,51	0,46	0,54	0,51	0,44	0,42	0,37	0,37
	40 Pa	Max	1,18	1,09	0,99	0,90	1,08	1,00	0,83	0,79	0,73	0,73
		Med	0,81	0,81	0,79	0,79	0,71	0,71	0,70	0,70	0,58	0,58
		Min	0,53	0,49	0,45	0,41	0,45	0,42	0,36	0,34	0,31	0,31
	60 Pa	Max	0,98	0,90	0,86	0,78	0,73	0,68	0,60	0,57	0,45	0,45
		Med	0,67	0,67	0,69	0,69	0,48	0,48	0,51	0,51	0,36	0,36
		Min	0,44	0,41	0,39	0,36	0,30	0,28	0,26	0,25	0,19	0,19
	80 Pa	Max	0,74	0,68	0,67	0,61	0,33	0,31	0,30	0,29	0,23	0,23
		Med	0,51	0,51	0,53	0,53	/	/	0,25	0,25	/	/
		Min	0,33	0,31	0,30	0,28	/	/	/	/	/	/
LFS (ESP=Pa; Qa=m <sup>3</sup> /h)		ESP: (x Qa) Max	103Pa (x0,20)	103Pa (x0,20)	106Pa (x0,20)	106Pa (x0,20)	81Pa (x0,20)	81Pa (x0,20)	85Pa (x0,20)	85Pa (x0,20)	83Pa (x0,20)	83Pa (x0,20)
	ESP: (x Qa) Med	98Pa (x0,20)	99Pa (x0,20)	102Pa (x0,20)	103Pa (x0,20)	74Pa (x0,19)	75Pa (x0,19)	82Pa (x0,20)	83Pa (x0,20)	79Pa (x0,20)	79Pa (x0,20)	
	ESP: (x Qa) Min	89Pa (x0,19)	89Pa (x0,19)	90Pa (x0,18)	90Pa (x0,18)	64Pa (x0,18)	64Pa (x0,18)	68Pa (x0,18)	68Pa (x0,18)	63Pa (x0,17)	63Pa (x0,17)	

UNITA' A 4 TUBI (2 batteria) / 4 PIPES UNITS (2 coils)

Limite funzionam. inferiore Lower working limit	LFI ESP= 0Pa	Max	1,54	1,41	1,30	1,20	1,60	1,50	1,23	1,18	1,00	1,00
			Med	1,00	1,00	1,00	1,00	1,00	1,00	1,00	1,00	1,00
Min	0,69	0,64	0,59	0,55	0,66	0,62	0,54	0,51	0,43	0,43	0,43	0,43
<p><b>(8) RIDUZIONE PORTATA ARIA</b> Coefficienti che definiscono le curve "Portata Aria / Pressione statica" (alle 3 velocità Max-Med-Min) <b>AIR FLOW REDUCTION</b> Coefficients defining the "Air flow / Static pressure" diagrams (at 3 speed Max-Med-Min)</p>	20 Pa	Max	1,39	1,28	1,16	1,07	1,37	1,29	1,05	1,01	0,88	0,88
		Med	0,91	0,91	0,89	0,89	0,86	0,86	0,85	0,85	0,70	0,70
		Min	0,62	0,58	0,53	0,49	0,57	0,54	0,46	0,44	0,37	0,37
	40 Pa	Max	1,24	1,15	1,03	0,95	1,13	1,06	0,86	0,83	0,73	0,73
		Med	0,81	0,81	0,79	0,79	0,71	0,71	0,70	0,70	0,58	0,58
		Min	0,56	0,52	0,47	0,43	0,47	0,44	0,37	0,36	0,31	0,31
	60 Pa	Max	1,03	0,95	0,90	0,83	0,76	0,72	0,62	0,60	0,45	0,45
		Med	0,67	0,67	0,69	0,69	0,48	0,48	0,51	0,51	0,36	0,36
		Min	0,46	0,43	0,41	0,38	0,32	0,30	0,27	0,26	0,19	0,19
	80 Pa	Max	0,78	0,72	0,69	0,64	0,34	0,32	0,31	0,30	0,23	0,23
		Med	0,51	0,51	0,53	0,53	/	/	0,25	0,25	/	/
		Min	0,35	0,32	0,32	0,29	/	/	/	/	/	/
LFS (ESP=Pa; Qa=m <sup>3</sup> /h)		ESP: (x Qa) Max	103Pa (x0,20)	103Pa (x0,20)	106Pa (x0,20)	106Pa (x0,20)	81Pa (x0,20)	81Pa (x0,20)	85Pa (x0,20)	85Pa (x0,20)	83Pa (x0,20)	83Pa (x0,20)
	ESP: (x Qa) Med	97Pa (x0,20)	98Pa (x0,20)	101Pa (x0,20)	102Pa (x0,20)	73Pa (x0,19)	74Pa (x0,19)	81Pa (x0,20)	82Pa (x0,20)	79Pa (x0,20)	79Pa (x0,20)	
	ESP: (x Qa) Min	89Pa (x0,19)	89Pa (x0,19)	90Pa (x0,18)	90Pa (x0,18)	64Pa (x0,18)	64Pa (x0,18)	68Pa (x0,18)	68Pa (x0,18)	63Pa (x0,17)	63Pa (x0,17)	

(3) RIDUZIONE POTENZIALITÀ FRIGORIFERA/TERMICA (in funzione della riduzione portata aria)

Portata aria - Air flow	1,50	1,40	1,30	1,20	1,10	1,00	0,95	0,90	0,85	0,80	0,75	0,70	0,65	0,60	0,55	0,50	0,45	0,40	0,35	0,30	0,25	0,20
Potenz. Frigorifera	1,22	1,18	1,14	1,10	1,05	1,00	0,97	0,95	0,92	0,89	0,87	0,84	0,81	0,77	0,74	0,71	0,67	0,63	0,59	0,55	0,50	0,45
Coating capacity	1,30	1,24	1,19	1,13	1,06	1,00	0,97	0,93	0,90	0,86	0,83	0,79	0,76	0,72	0,68	0,64	0,60	0,55	0,51	0,46	0,41	0,35
Potenzialità termica - Heating capacity	1,28	1,22	1,17	1,12	1,06	1,00	0,97	0,94	0,91	0,87	0,84	0,81	0,77	0,74	0,70	0,66	0,62	0,58	0,53	0,49	0,44	0,38

Dati tecnici riferiti alle seguenti condizioni: Unità Standard - Pressione atmosferica 1013 mbar - Alimentazione elettrica 230Vac/1Ph/50Hz.

- (1) **Dati elettrici:** Valore MAX di targa motore = valore di riferimento per progettazione impianto elettrico. Tutti i Dati elettrici rilevati con Wallmetro Jokogawa WT110.
- (2) **Portata aria e Press. statica:** Valori nominali rilevati con cassone rif. norme AMCA210-74 fig.12 e condotto + diaframma rif. norme CNR-UNI10023.
- (2) **Curve portata aria:** Max= segnale 10Vdc; Med= segnale nom.(10), (taglia 900-1000; x0,8Max); Min= segnale 3Vdc (rif. SW "Tensione cost." + rapporti cost.).
- (3) **Rese Frigorifere e Termiche:** Valori calcolati da SW e dati rilevati in camera calorimetrica rif. norme UNI 7940 parte 1°-2°, UNI-EN 1397/2001.

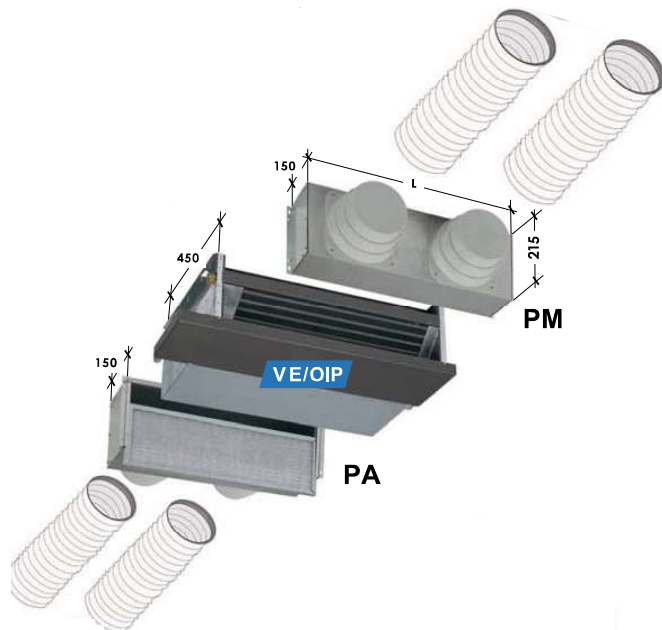
\* MB : Motore Brushless  
 \*\* Temperatura aria in ingresso: 27°C b.s./19,5°C b.u.  
 \*\*\* Temperatura acqua in ingresso/uscita : 70°C/60°C

Technical data refer to the following conditions: Standard unit - Atmospheric pressure 1013 mbar - Power supply 230Vac/1Ph/50Hz.

- (1) **Electrical data:** MAX value of motor label = reference value for the electrical system design. All the elect. data measured with Wallmeter Jokogawa WT110.
- (2) **Air flow and Static pressure:** Nominal data measured with casing ref. AMCA210-74 fig.12 standards and plenum + diaphragm ref. CNR-UNI10023 standards.
- (2) **Air flow curves:** Max= 10Vdc signal; Med= nominal signal (10), (size 900-1000: x 0,8Max); Min= 3Vdc signal (ref. SW "Constant Voltage" + constant ratio).
- (3) **Cooling and Heating capacities:** Data calculated by SW and measurements made in calorimetric room ref. UNI 7940 part 1°-2°, UNI-EN 1397/2001 standards.

\* MB: Brushless Motor  
 \*\* Air inlet temperature: 27°C d.b./19,5°C b.u.  
 \*\*\* In/out water temperature: 70°C/60°C

**Plenum per versioni ad incasso (Unità senza mobile)- Plenum for concealed versions (unit without cabinet)**



**Compatibilità: tutte le versioni ad incasso senza mobile - Compatibility: all concealed versions without cabinet**

Compatibilità – Compatibility	VE(MB*)	13/23	33/43	53/63	73/83	93P/103P	113P/123/P
Dimensioni - Dimensions	L mm	400	600	800	1.000	1.200	1.400
<b>Plenum con attacchi circolari - Plenum with spigots</b>							
Attacchi circolari – Spigots (No.x $\phi$ 200/180/160 mm)		1 x $\phi$	2 x $\phi$	2 x $\phi$	3 x $\phi$	4 x $\phi$	4 x $\phi$
<b>PM</b> Mandata aria (Coibentato) Air supply (Insulated)							
Attacchi circolari – Spigots (No.x $\phi$ 200/180/160 mm)		1 x $\phi$	2 x $\phi$	2 x $\phi$	3 x $\phi$	4 x $\phi$	4 x $\phi$
<b>PA</b> Aspirazione aria (con filtro aria) Air intake (with air filter)							

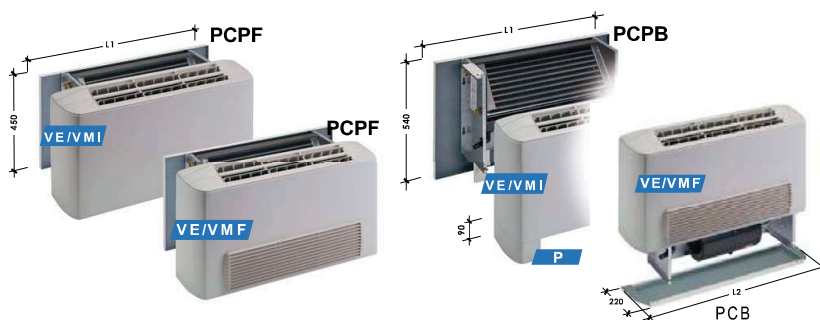
\* MB: Motore Brushless  
Accessori forniti montati o non montati (a richiesta) sull'unità

\* MB: Brushless Motor  
Accessories supplied mounted or not mounted (on request) on the unit

**A richiesta Plenum e Raccordi realizzati su specifica del cliente (richiesta approvazione del disegno)**

**On request Plenum and Connections can be realised on specific customer need (drawing approval will be required)**

**Chiusure posteriori ed inferiori per versioni con mobile - Back and bottom closing panel for versions with cabinet**



**Accessori idonei per l'installazione sulle versioni con mobile (verticali ed orizzontali) - Accessories suitable for installation on versions with cabinet (vertical and horizontal)**

Compatibilità – Compatibility	VE(MB*)	13/23	33/43	53/63	73/83	93P/103P	113P/123P
Dimensioni - Dimensions	L1 mm	640	840	1.040	1.240	1.440	1.640
	L2 mm	670	870	1.070	1.270	1.470	1.670
	L3 mm	430	630	830	1.030	1.230	1.430

**Pannello di chiusura posteriore medio in lamiera preverniciata (idoneo per unità con mobile + accessorio zoccoli P)  
Central closing back panel made of pre-painted steel (suitable for unit with cabinet + accessory P feet)**

**PCPB** Idoneo per versioni – Suitable for versions:  
VE/VMI+P ; VE/OMP+P

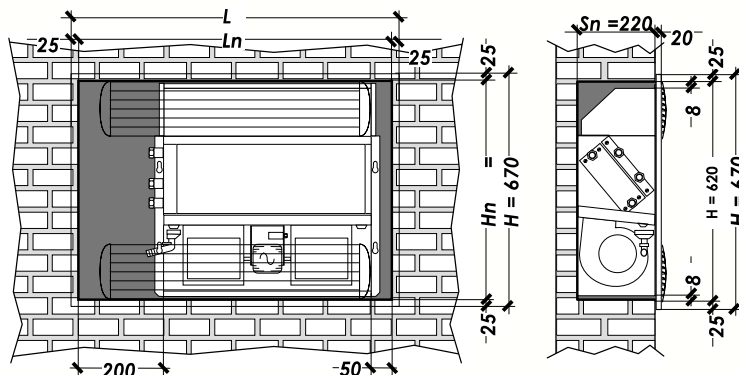
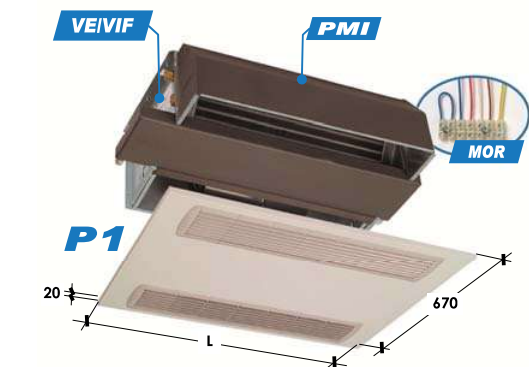
**Pannello di chiusura posteriore basso in lamiera preverniciata - Lower closing back panel made of pre-painted steel**

**PCPF** Idoneo per versioni – Suitable for versions:  
VE/VMI ; VE/VMF ; VE/OMP ; VE/OMI

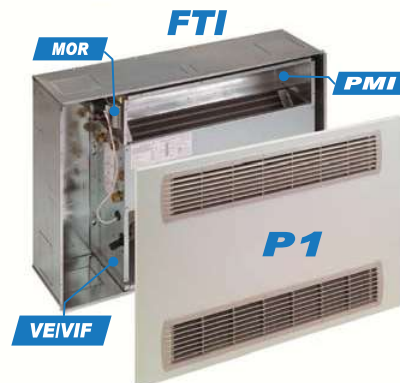
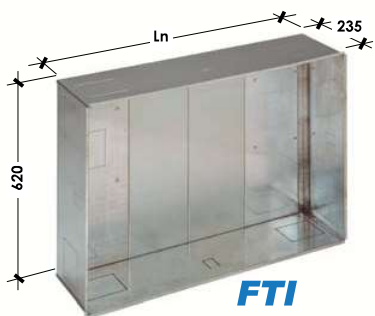
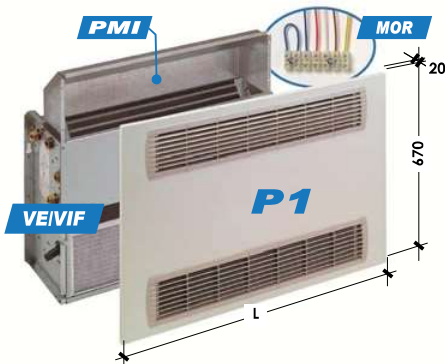
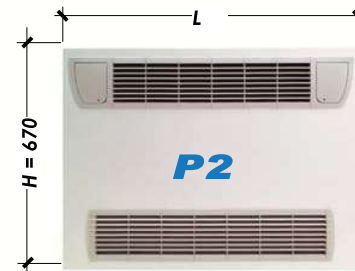
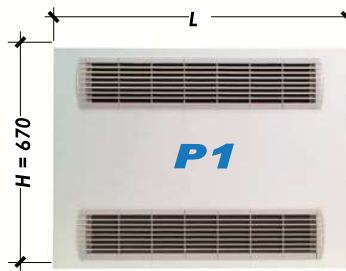
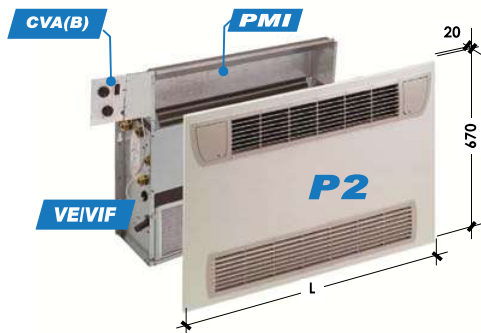
**Pannello di chiusura inferiore senza griglia in lamiera preverniciata - Bottom closing panel without grill made of pre-painted steel**

**PCB** Idoneo per versioni – Suitable for versions:  
VE/VMF ; VE/OMI

\* MB: Motore Brushless/Brushless motor



**Dimensioni nicchia (per installazioni senza FTI) - Nike dimensions (for installation without FTI)**  
 ( Ln ) x ( Hn = 620 ) x ( Sn = 220 )



**Pannelli in lamiera preverniciata, ideati per l'installazione su versione incasso verticale VNF o su versione incasso orizzontale ONF.**

**NOTA: Per il montaggio dei pannelli P1 o P2 è necessario l'accessorio "PMI" (plenum 90° di mandata aria)**

- Le griglie di aspirazione e mandata aria sono estraibili e possono ruotare di 180° consentendo l'orientamento del flusso d'aria in 2 diverse direzioni.
- Il pannello "P1" o "P2" si può facilmente asportare per eventuali operazioni di manutenzione sull'unità.
- La griglia di aspirazione estraibile permette una facile pulizia del filtro.
- Il pannello viene fissato direttamente sull'unità ad incasso, quindi non necessita di alcun telaio o supporto murale (per il montaggio NON è necessario il falso telaio "FTI"): è sufficiente realizzare una nicchia con dimensioni precise.

**Pre-painted steel panels, suitable on both vertical VNF and horizontal ONF concealed versions.**

**NOTE: The "PMI" accessory (air supply 90° plenum) is required when mounting P1 or P2 panels**

- Both air intake and air supply grills are removable and can be revolved by 180°, allowing the air flow to go into 2 different ways.
- "P1" and "P2" panels can be easily removed in case of maintenance operations on the unit.
- The removable air intake grill allows an easy filter cleaning.
- The panel is fixed exactly on the concealed unit, so that no frame or wall support is required (for the mounting it is not required any false "FTI" frame): just make a niche keeping the right dimension.

Compatibilità - Compatibility		VE(MB*)	13/23	33/43	53/63	73/83	93P/103P	113P/123P
Dimensioni	Pannello/Panel P1 o/or P2 L	mm	700	900	1.100	1.300	1.500	1.700
Dimensioni	Nicchia/Nike o/or FTI Ln	mm	650	850	1.050	1.250	1.450	1.650

**Pannello in lamiera preverniciata SENZA sportellini quadro comando (adatto per unità con comando remoto)**

**Panel made of pre-painted steel WITHOUT control panel doors (suitable on units with remote control)**

**P1** Idoneo per versioni - Suitable for versions:  
 VE/VIF + PMI  
 VE/OII+ PMI

**Pannello in lamiera preverniciata CON sportellini quadro comando (adatto per unità con quadro comando a bordo)**

**Panel made of pre-painted steel WITH control panel doors (suitable for units with on board control panel)**

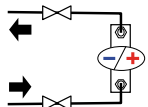
**P2** Idoneo per versioni - Suitable for versions:  
 VE/VIF + PMI  
 VE/OII+ PMI

**Falso telaio in lamiera zincata (adatto per pannelli "P1" e "P2") - False frame made of galvanized steel (suitable for "P1" and "P2" panels)**

Il falso telaio "FTI" NON è necessario, ma è consigliato per garantire: Veloce realizzazione di una nicchia con le corrette dimensioni necessarie + Rapida installazione dell'unità "VE" e dei pannelli "P1" o "P2"  
 The false "FTI" frame is NOT required, but suggested in order to: Quickly make a niche of the right size + Quickly install the "VE" unit and the "P1" or "P2" panels.

**FTI** Idoneo per versioni - Suitable for versions:  
 VE/VIF + PMI + P1/P2  
 VE/OII + PMI + P1/P2

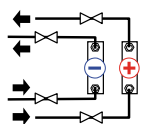
\* MB: Motore Brushless/Brushless motor



**2 TUBI (1 batteria)  
2 PIPE (1 coil)**

MODELLO - MODEL	13	23	33	43	53	63	73	83	93	103	113	123
<b>Batteria per Riscaldamento/Condizionamento - Heating/Cooling coil</b>												
Diametro int. tubi - Internal diameter tubes	mm	9	9	9	9	9	9	9	9	9	9	9
Diametro est. tubi - External diameter tubes	mm	10	10	10	10	10	10	10	10	10	10	10
<b>Geometria - Shape</b>	<b>mmxmm</b>	<b>25x22</b>	<b>25x25</b>	<b>25x22</b>	<b>25x25</b>	<b>25x22</b>	<b>25x25</b>	<b>25x22</b>	<b>25x25</b>	<b>25x22</b>	<b>25x25</b>	<b>25x25</b>
Superficie frontale - Front surface	m <sup>2</sup>	0,08	0,08	0,12	0,12	0,16	0,16	0,20	0,20	0,24	0,24	0,28
<b>Spessore - Thickness</b>	<b>mm</b>	<b>66</b>	<b>75</b>	<b>66</b>	<b>75</b>	<b>66</b>	<b>75</b>	<b>66</b>	<b>75</b>	<b>66</b>	<b>75</b>	<b>66</b>
Tubi totali - Total tubes	No.	24	24	24	24	24	24	24	24	24	24	24
Contenuto acqua - Water content	l	0,61	0,66	0,92	0,98	1,22	1,28	1,53	1,59	1,83	1,89	2,14
Ranghi - Rows	No.	<b>3</b>	<b>3</b>	<b>3</b>	<b>3</b>	<b>3</b>	<b>3</b>	<b>3</b>	<b>3</b>	<b>3</b>	<b>3</b>	<b>3</b>
Attacchi idraulici - Water connections	Φ (*)	1/2"	1/2"	1/2"	1/2"	1/2"	1/2"	1/2"	1/2"	1/2"	1/2"	1/2"

Φ (\*) Attacchi idraulici batteria Gas femmina - Female gas water coil connections



**4 TUBI (2 batterie)  
4 PIPE (2 coils)**

MODELLO - MODEL	13	23	33	43	53	63	73	83	93	103	113	123
<b>Batteria per Condizionamento - Cooling coil</b>												
Diametro int. tubi - Internal diameter tubes	mm	9	9	9	9	9	9	9	9	9	9	9
Diametro est. tubi - External diameter tubes	mm	10	10	10	10	10	10	10	10	10	10	10
<b>Geometria - Shape</b>	<b>mmxmm</b>	<b>25x22</b>	<b>25x25</b>	<b>25x22</b>	<b>25x25</b>	<b>25x22</b>	<b>25x25</b>	<b>25x22</b>	<b>25x25</b>	<b>25x22</b>	<b>25x25</b>	<b>25x25</b>
Superficie frontale - Front surface	m <sup>2</sup>	0,08	0,08	0,12	0,12	0,16	0,16	0,20	0,20	0,24	0,24	0,28
<b>Spessore - Thickness</b>	<b>mm</b>	<b>66</b>	<b>75</b>	<b>66</b>	<b>75</b>	<b>66</b>	<b>75</b>	<b>66</b>	<b>75</b>	<b>66</b>	<b>75</b>	<b>66</b>
Tubi totali - Total tubes	No.	24	24	24	24	24	24	24	24	24	24	24
Contenuto acqua - Water content	l	0,61	0,66	0,92	0,98	1,22	1,28	1,53	1,59	1,83	1,89	2,14
Ranghi - Rows	No.	<b>3</b>	<b>3</b>	<b>3</b>	<b>3</b>	<b>3</b>	<b>3</b>	<b>3</b>	<b>3</b>	<b>3</b>	<b>3</b>	<b>3</b>
Attacchi idraulici - Water connections	Φ (*)	1/2"	1/2"	1/2"	1/2"	1/2"	1/2"	1/2"	1/2"	1/2"	1/2"	1/2"
<b>Batteria per Riscaldamento - Heating coil</b>												
Diametro int. tubi - Internal diameter tubes	mm	9	9	9	9	9	9	9	9	9	9	9
Diametro est. tubi - External diameter tubes	mm	10	10	10	10	10	10	10	10	10	10	10
<b>Geometria - Shape</b>	<b>mmxmm</b>	<b>25x25</b>	<b>25x25</b>	<b>25x25</b>	<b>25x25</b>	<b>25x25</b>	<b>25x25</b>	<b>25x25</b>	<b>25x25</b>	<b>25x25</b>	<b>25x25</b>	<b>25x25</b>
Superficie frontale - Front surface	m <sup>2</sup>	0,08	0,08	0,12	0,12	0,16	0,16	0,20	0,20	0,24	0,24	0,28
<b>Spessore - Thickness</b>	<b>mm</b>	<b>25</b>	<b>25</b>	<b>25</b>	<b>25</b>	<b>25</b>	<b>25</b>	<b>25</b>	<b>25</b>	<b>25</b>	<b>25</b>	<b>25</b>
Tubi totali - Total tubes	No.	8	8	8	8	8	8	8	8	8	8	8
Contenuto acqua - Water content	l	0,20	0,20	0,31	0,31	0,41	0,41	0,51	0,51	0,61	0,61	0,71
Ranghi - Rows	No.	<b>1</b>	<b>1</b>	<b>1</b>	<b>1</b>	<b>1</b>	<b>1</b>	<b>1</b>	<b>1</b>	<b>1</b>	<b>1</b>	<b>1</b>
Attacchi idraulici - Water connections	Φ (*)	1/2"	1/2"	1/2"	1/2"	1/2"	1/2"	1/2"	1/2"	1/2"	1/2"	1/2"

Φ (\*) Attacchi idraulici batteria Gas femmina - Female gas water coil connections

# **MAXA**<sup>®</sup>

**A I R C O N D I T I O N I N G**

Via Gettuglio Mansoldo (Loc. La Macia)  
37040 Arcole  
Verona - Italy

Tel. +39 - 045.76.36.585 r.a.  
Fax +39 - 045.76.36.551 r.a.  
[www.maxa.it](http://www.maxa.it)  
e-mail: [maxa@maxa.it](mailto:maxa@maxa.it)

I dati riportati nella presente documentazione sono solamente indicativi. Il costruttore si riserva la facoltà di apportare in qualsiasi momento tutte le modifiche ritenute necessarie.

*The data indicated in this manual is purely indicative. The manufacturer reserves the right to modify the data whenever it is considered necessary.*

